

ГАЙКИ НАКИДНЫЕ
ДЛЯ СОЕДИНЕНИЙ ТРУБОПРОВОДОВ
ПО НАРУЖНОМУ КОНУСУ

ГОСТ
13957—74*

Конструкция и размеры

Cap nuts for tube connections on external cone.
Construction and dimensions

Взамен
ГОСТ 13957—68

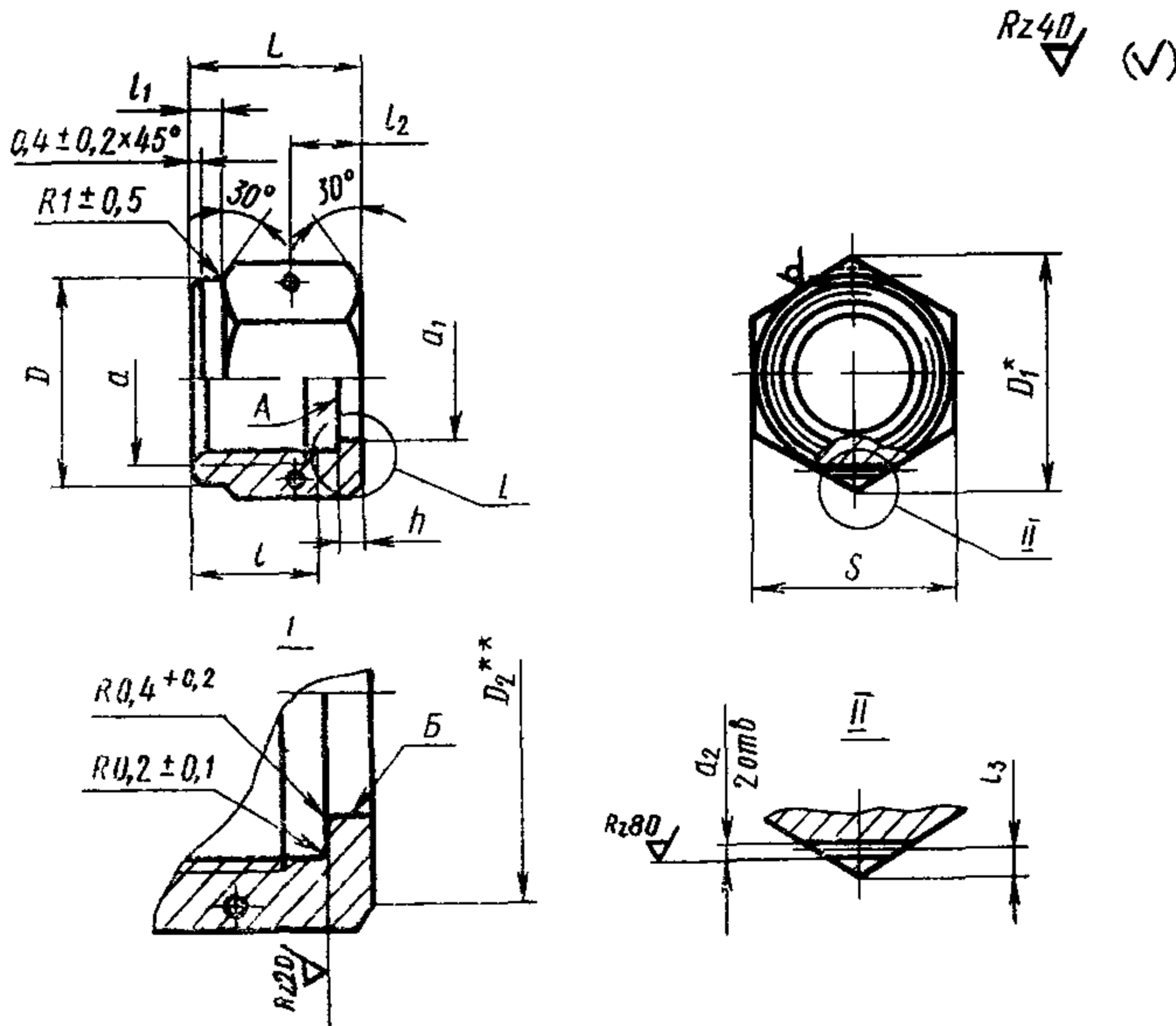
Постановлением Государственного комитета стандартов Совета Министров СССР от 10 сентября 1974 г. № 2124 срок введения установлен

с 01.07.75

Проверен в 1985 г.

Несоблюдение стандарта преследуется по закону

1. Конструкция и размеры накладных гаек должны соответствовать указанным на чертеже и в таблице.



* Размер для справок
** $D_2 \approx S$

Издание официальное

Перепечатка воспрещена



* Переиздание (январь 1988 г.) с Изменениями № 1, 2, утвержденными в декабре 1980 г., январе 1986 г. (ИУС 3—81, 5—86).

Размеры в мм

Наружный диаметр D_n	Применение	d	d_1		d_2	D	D_1	S	l	l_1	l_2		l_3	L	h	Масса 100 шт. кг	
			Пред. откл. по Н/П	Пред. откл. +0,12 -0,06							Номин.	Пред. откл. $\pm 0,2$				Алюминиевый сплав	Сталь
3		M8×1	4,1	1,0	12	13,8	12	9			5,0		1,2	14		—	0,75
4		M10×1	5,2		14	16,2	14	10			5,5			15		—	1,17
6		M12×1	7,5	1,2	17	19,6	17	11	4		6,5		1,5	17	3,0	0,67	1,87
8		M14×1	9,5		19	21,9	19	12			4,0			18		0,50	1,39
10		M16×1	11,9		24	27,7	24				7,0	$\pm 0,25$		21		0,61	1,70
12		M20×1,5	14,2		27	31,2	27	15			8,5					1,22	3,40
14		M22×1,5	16,2		30	34,6	30				8,0					1,56	4,34
16		M24×1,5	18,2		36	41,6	36				4,0					1,19	3,32
18		M27×1,5	20,2	1,5	36	41,6	36		5		8,5		2,0	22	3,5	1,49	4,15
20		M30×1,5	22,2					17			9,5			24		3,09	8,61
22		M33×2	24,2					18			10,5			26	4,0	2,45	6,82
25			27,3					19			11,0			28		2,69	7,50
28		M39×2	30,3		46	53,1	46	20			11,5			29	4,5	4,61	12,85
30			32,3	2,0						6	12,0	$\pm 0,3$		30		5,71	15,20
32		M42×2	34,3		50	57,7	50	21					2,5			5,58	15,51
34		M45×2	36,6		55	63,5	55									6,62	18,45
36		M48×2	38,6					22			12,5			31		7,44	20,70
38			40,8													7,13	19,85

Пример условного обозначения накидной гайки к трубопроводу $D_n = 12$ мм из алюминиевого сплава:

Гайка накидная 12—31А ГОСТ 13957—74

То же, из стали марки 45:

Гайка накидная 12—22А ГОСТ 13957—74

То же, из стали марки 14Х17Н2:

Гайка накидная 12—12А ГОСТ 13957—74

То же, из стали марки 13Х11Н2В2МФ:

Гайка накидная 12—11А ГОСТ 13957—74

То же, для изделий общего применения:

Гайка накидная 12—31 ГОСТ 13957—74

Гайка накидная 12—22 ГОСТ 13957—74

Гайка накидная 12—12 ГОСТ 13957—74

Гайка накидная 12—11 ГОСТ 13957—74

(Измененная редакция, Изм. № 1).

2. Допуски торцового биения поверхности А и радиального — поверхности Б относительно оси резьбы: А—0,07 мм; Б—0,1 мм.

(Измененная редакция, Изм. № 2).

3. Радиус $0,4^{+0,2}$ допускается заменять фаской $0,4^{+0,2} \times 45^\circ$.

4. Маркировать значение наружного диаметра трубы и условное обозначение марки материала на бирке для всей партии. Допускается маркировать каждую гайку несмываемой краской на гранях шестигранника.

(Измененная редакция, Изм. № 2).

5. Клеймить на бирке для всей партии.

6. Технические условия — по ГОСТ 13977—74.