

ШАЙБЫ СТОПОРНЫЕ С НОСКОМ

Конструкция и размеры

Lock washers with nose.
Design and dimensionsГОСТ
13465—77*Взамен
ГОСТ 13465—68

Постановлением Государственного комитета стандартов Совета Министров СССР от 21 февраля 1977 г. № 429 срок введения установлен

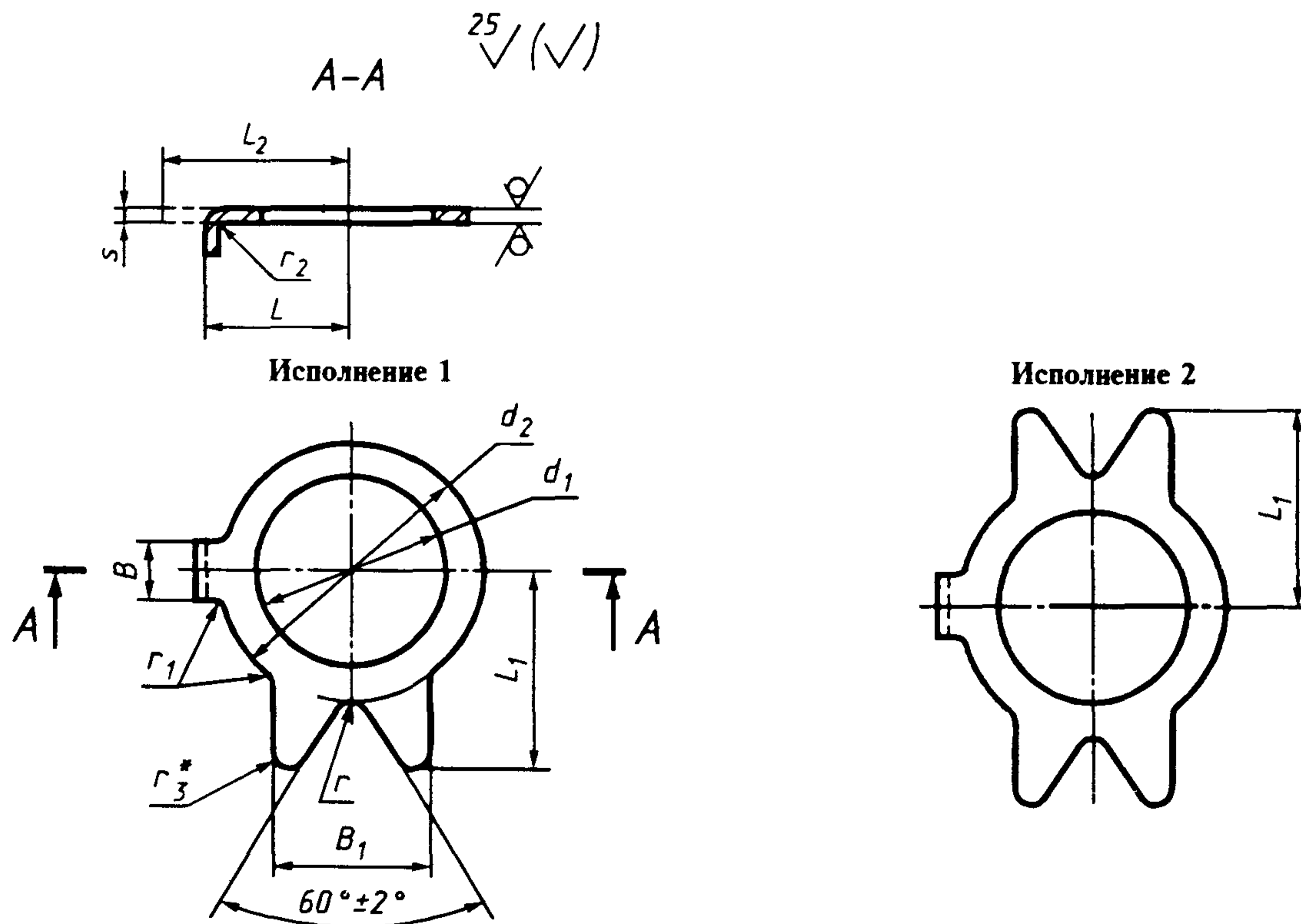
с 01.01.78

Ограничение срока действия снято по протоколу № 3—93 Межгосударственного Совета по стандартизации, метрологии и сертификации (ИУС 5-6—93)

1. Настоящий стандарт распространяется на стопорные шайбы с носком класса точности А, предназначенные для стопорения шестигранных гаек и болтов с шестигранной головкой, с диаметром резьбы от 3 до 48 мм.

(Измененная редакция, Изм. № 1).

2. Конструкция и размеры шайб должны соответствовать указанным на чертеже и в таблице.



*Размер для справок.

Издание официальное

Перепечатка воспрещена

*Переиздание (декабрь 1998 г.) с Изменениями № 1, 2, 3, утвержденными в августе 1980 г., июне 1983 г., феврале 1987 г. (ИУС 8—80, 9—83, 5—87)

© Издательство стандартов, 1977
© ИПК Издательство стандартов, 1999

мм

Номинальный диаметр резьбы болта или гайки d	d_1	d_2	B	B_1	L	L_1	L_2	s	r	r_1	r_2	r_3	Несимметричность лапок отн. осей отв. d_1
			h14		j_s15		Пред. откл. размеров от 1 мм и более по j_s16 ; размеров менее 1 мм $\pm 0,1$						
3	3,2	5,5	2,4	4,0	4,5	5,0	7,5	0,5	0,5	0,5	1,0	0,2	0,25
4	4,3	7,0		5,0	5,5	6,0	8,5					0,5	
5	5,3	8,0	3,4	6,0	7,0	7,5	10,0	0,8	0,5	0,5	1,0	0,8	0,30
6	6,4	10,0		7,5	7,5	9,0	11,5						
8	8,4	14,0	4,4	9,0	8,5	11,0	12,5	1,0	1,2	2,0	1,6	1,2	0,40
10	10,5	17,0		10,0	10,0	13,0	14,0						
12	13,0	19,0	5,4	12,0	12,0	15,0	16,0	1,0	1,2	2,0	1,6	1,6	0,40
(14)	15,0	22,0		17,0	24,0								
16	17,0	24,0	6,0	15,0	15,0	20,0	20,0	1,6	1,6	3,0	2,0	2,0	0,50
(18)	19,0	27,0		18,0	18,0	22,0	24,0						
20	21,0	30,0	7,0	20,0	20,0	25,0	26,0	1,6	1,6	3,0	2,0	3,0	0,50
(22)	23,0	32,0		20,0	20,0	25,0	26,0						
24	25,0	36,0	8,0	24,0	22,0	30,0	28,0	1,6	2,0	4,0	2,0	2,0	0,50
(27)	28,0	41,0		26,0	25,0	32,0	32,0						
30	31,0	46,0	11	30,0	30,0	38,0	38,0	2,0	2,0	4,0	2,0	4,0	0,50
36	37,0	55,0		36,0	36,0	42,0	44,0						
42	43,0	65,0	13,0	36,0	36,0	42,0	44,0	2,0	2,0	4,0	2,0	5,0	0,50
48	50,0	75,0		40,0	40,0	50,0	50,0						

Примечания:

1. Размеры, заключенные в скобки, применять не рекомендуется.
2. Допускается по согласию между изготовителем и потребителем изготавливать шайбы с другими толщинами.

Пример условного обозначения шайбы для шестигранной гайки или болта с шестигранной головкой с номинальным диаметром резьбы $d=10$ мм, из материала группы 03, с покрытием 0,1, толщиной 6 мкм:

Шайба 10.03.016 ГОСТ 13465—77

То же, исполнения 2, с предельным отклонением — по В12 из материала группы 03, с покрытием 05:

Шайба 2.10В12.03.05 ГОСТ 13465—77

(Измененная редакция, Изм. № 1, 3).

3. Допускается по согласию между изготовителем и потребителем изготавливать шайбы с диаметром отверстия d_1 , равным номинальному диаметру резьбы, с предельными отклонениями по В12.

4. Допускается изготавливать шайбы с предварительно отогнутыми лапками под углом $\leq 15^\circ$ до диаметра d_2 , с радиусом гибки 1,6 мм.

(Измененная редакция, Изм. № 1).

5. Допускается изготовление шайб с лапками без скругления радиусом — r_3 .

5а. Допускается по согласованию с потребителем изготавливать шайбы без углового выреза $60^\circ \pm 2^\circ$.

(Введен дополнительно, Изм. № 3).

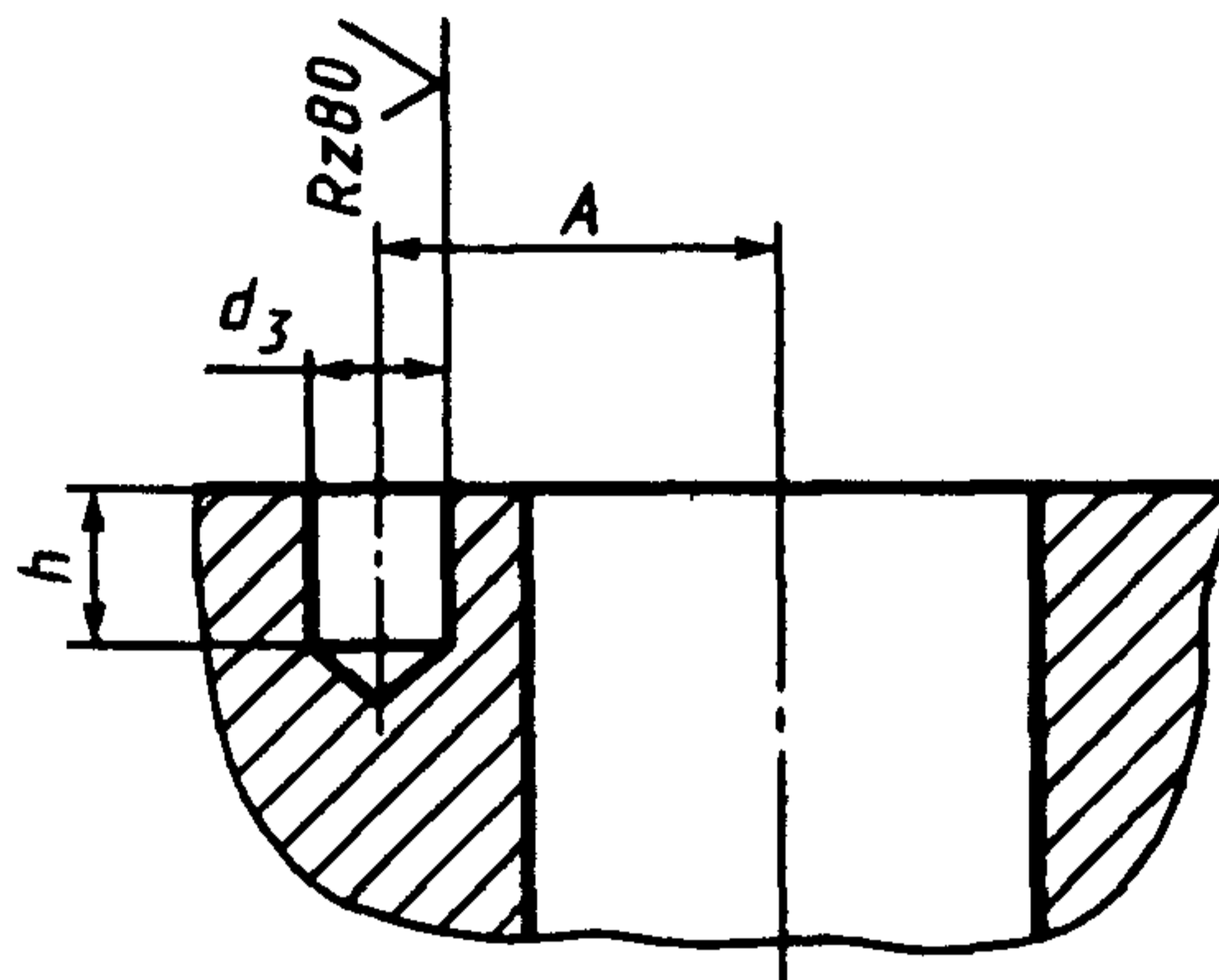
6. Технические требования — по ГОСТ 18123—82.

7. Расположение гнезда для носка и его размеры указаны в приложении 1.

8. Примеры установки шайб указаны в приложении 2.

9. Теоретическая масса шайб указана в приложении 3.

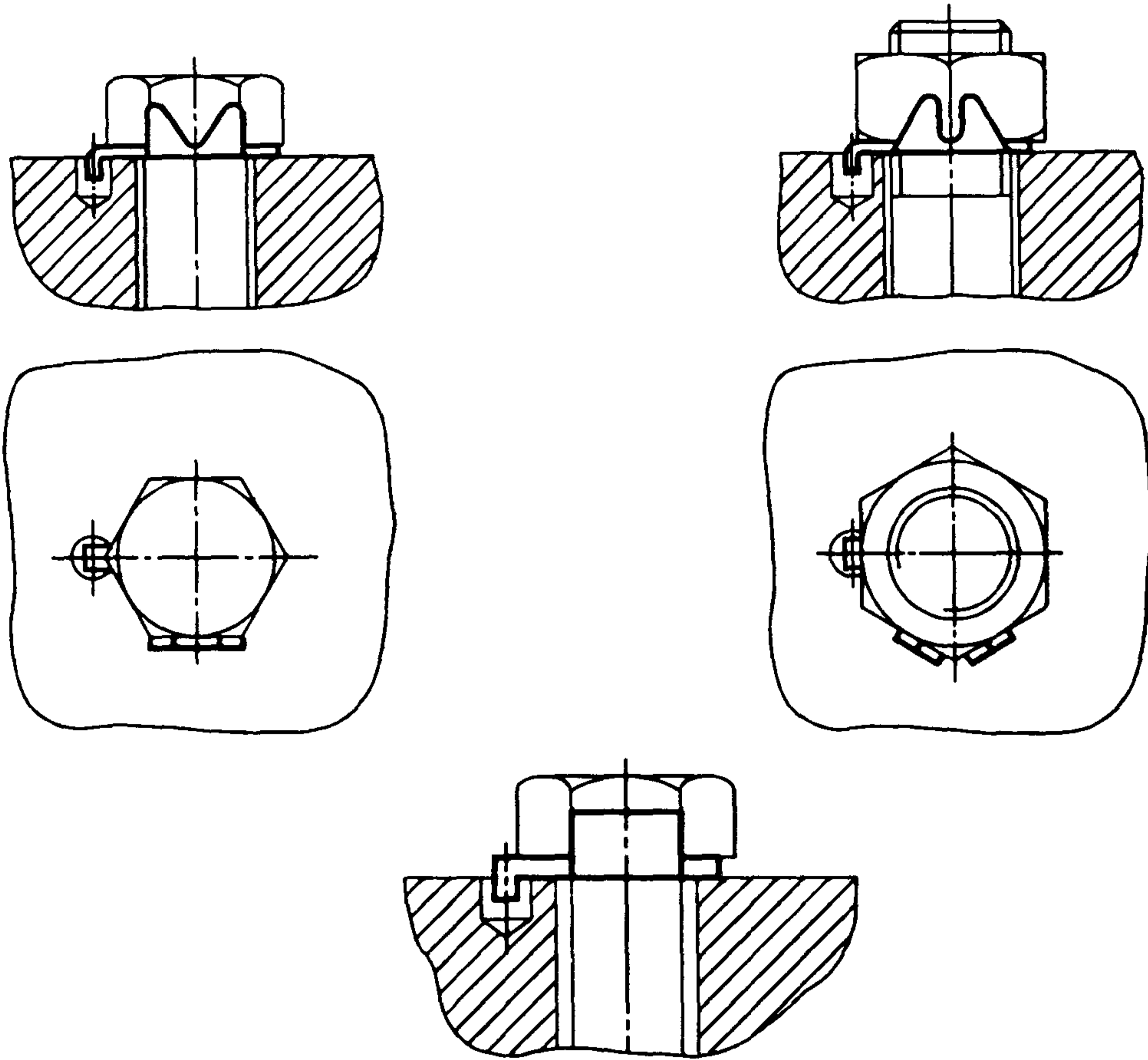
Гнездо для носка



мм

Номинальный диаметр резьбы болта или гайки d	A $\pm \frac{IT15}{2}$	d_3 H14	h +IT15
3	4,3	3	5
4	5,3		
5	6,8	4	6
6	7,3		
8	8,1		
10	9,6	5	6
12	11,5		
14			
16	14,5	6	8
18	17,5	7	
20			
22	19,5	8	
24			
27	21,2	9	10
30	24,2		
36	29,2	12	10
42	35,2		
48	39,2	14	12

Примеры установки шайб с носком



(Измененная редакция, Изм. № 3).

ПРИЛОЖЕНИЕ 3
Справочное

Масса стальных шайб

Номинальный диаметр резьбы болта или гайки d , мм	Теоретическая масса 1000 шт. шайб, кг	Номинальный диаметр резьбы болта или гайки d , мм	Теоретическая масса 1000 шт. шайб, кг
3	0,124	18	3,363
4	0,166	20	3,888
5	0,232	22	4,307
6	0,524	24	5,359
8	1,061	27	11,030
10	1,468	30	13,760
12	1,667	36	19,760
14	2,051	42	27,170
16	2,579	48	40,230

П р и м е ч а н и е. Для определения массы шайб из других материалов массы, указанные в таблице, следует умножить на коэффициенты:

1,009 — для коррозионно-стойких сталей;

1,080 — для латуни.