

ГОСТ 10610—72

МЕЖГОСУДАРСТВЕННЫЙ СТАНДАРТ

**ГАЙКИ ШЕСТИГРАННЫЕ НИЗКИЕ
С УМЕНЬШЕННЫМ РАЗМЕРОМ
«ПОД КЛЮЧ» С ДИАМЕТРОМ РЕЗЬБЫ
СВЫШЕ 48 мм (КЛАСС ТОЧНОСТИ А)**

КОНСТРУКЦИЯ И РАЗМЕРЫ

Издание официальное



Москва
Стандартинформ
2006

М Е Ж Г О С У Д А Р С Т В Е Н Н Ы Й С Т А Н Д А Р Т

**ГАЙКИ ШЕСТИГРАННЫЕ НИЗКИЕ
С УМЕНЬШЕННЫМ РАЗМЕРОМ «ПОД КЛЮЧ»
С ДИАМЕТРОМ РЕЗЬБЫ СВЫШЕ 48 мм (КЛАСС ТОЧНОСТИ А)**

Конструкция и размеры

Hexagon lock nuts with reduced width across flat with thread diameter over 48 mm
(Product grade A). Design and dimensions

**ГОСТ
10610—72**

**Взамен
ГОСТ 10610—63**

МКС 21.060.20
ОКП 12 8300

Постановлением Государственного комитета стандартов Совета Министров СССР от 12 сентября 1972 г. № 1709 дата введения установлена

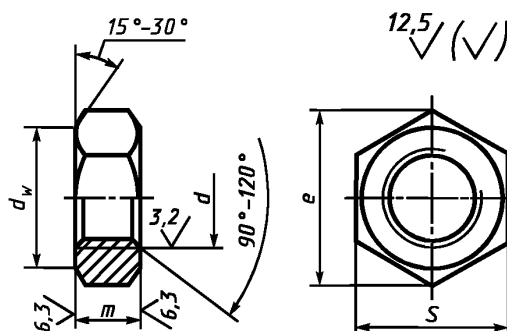
01.01.74

Ограничение срока действия снято по протоколу № 5—94 Межгосударственного совета по стандартизации, метрологии и сертификации (ИУС 11-12—94)

1. Настоящий стандарт распространяется на шестигранные низкие гайки общего назначения с уменьшенным размером «под ключ» класса точности А с диаметром резьбы свыше 48 мм.

(Измененная редакция, Изм. № 2).

2. Конструкция и размеры гаек должны соответствовать указанным на чертеже и в таблице.



мм

Номинальный диаметр резьбы d	(52)	56	64	72	(76)	80	90	100	110	125	140	160
d_w , не менее	66,1	70,6	79,9	89,4	94,2	98,9	108,4	122,6	136,8	146,3	170,0	198,4
Шаг резьбы	крупный	5,0	5,5	6,0	—	—	—	—	—	—	—	—
	мелкий	3,0	4,0	6,0 и 4,0								
Размер «под ключ» S (пред. откл. при $S \leq 80$ мм по h13, при $S > 80$ мм по h14)	70	75	85	95	100	105	115	130	145	155	180	210
Высота t (пред. откл. по h14)	24	28	32	35		40	45	50	55	60	65	75
Диаметр описанной окружности e , не менее	78,6	84,3	95,1	106,4	112,0	117,7	129,0	145,8	162,7	174,0	202,3	236,0

П р и м е ч а н и е. Размеры гаек, заключенные в скобки, применять не рекомендуется.

П р и м е р условного обозначения гайки диаметром резьбы $d = 56$ мм, с крупным шагом резьбы с полем допуска 6Н, из материала группы 02, без покрытия:

Гайка М56—6Н.02 ГОСТ 10610—72

То же, с мелким шагом резьбы с полем допуска 6Н, из материала группы 07, с покрытием 01 толщиной 9 мкм:

Гайка М564—6Н.07.019 ГОСТ 10610—72

(Измененная редакция, Изм. № 1, 2).

3. (Исключен, Изм. № 2).

4. Технические требования — по ГОСТ 18126—94.

5. Теоретическая масса гаек дана в приложении.

6. (Исключен, Изм. № 2).

С. 3 ГОСТ 10610—72**ПРИЛОЖЕНИЕ 1**
Справочное

Шаг резьбы, мм	Теоретическая масса гайки, кг \approx , при номинальном диаметре резьбы d , мм											
	(52)	56	64	72	(76)	80	90	100	110	125	140	160
Крупный — 5,0; 5,5 и 6,0	0,45	0,60	0,86	—	—	—	—	—	—	—	—	—
Мелкий — 3,0 и 4,0	0,43	0,58	0,83	1,11	1,22	1,53	1,93	2,82	3,95	4,26	6,65	11,0
Мелкий — 6,0	—	—	—	1,15	1,26	1,57	1,99	2,90	4,04	4,38	6,79	11,2

ПРИЛОЖЕНИЕ 2. (Исключено, Изм. № 2).