

ГОСТ 7785—81

МЕЖГОСУДАРСТВЕННЫЙ СТАНДАРТ

---

# БОЛТЫ С ПОТАЙНОЙ ГОЛОВКОЙ И УСОМ КЛАССА ТОЧНОСТИ С

## КОНСТРУКЦИЯ И РАЗМЕРЫ

Издание официальное

2-2-1624



ГОСТ 7785-81, Болты с потайной головкой и усом класса точности с. Конструкция и размеры  
Countersunk nibbed head bolts, product grade C. Construction and dimensions

**БОЛТЫ С ПОТАЙНОЙ ГОЛОВКОЙ И УСОМ  
КЛАССА ТОЧНОСТИ С**
**Конструкция и размеры**
**ГОСТ  
7785—81**

Countersunk nibbed head bolts, product grade C. Construction and dimensions

**Взамен  
ГОСТ 7785—72**

 МКС 21.060.10  
ОКП 12 8200

Постановлением Государственного комитета СССР по стандартам от 15 января 1981 г. № 1 дата введения установлена

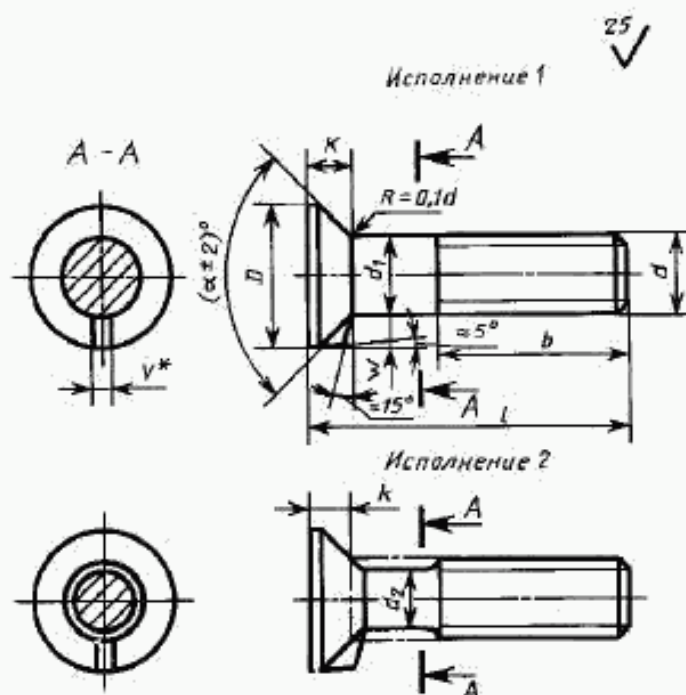
**01.01.82**

Ограничение срока действия снято по протоколу № 7—95 Межгосударственного совета по стандартизации, метрологии и сертификации (ИУС 11—95)

1. Настоящий стандарт распространяется на болты с потайной головкой и усом класса точности С с номинальным диаметром резьбы от 5 до 24 мм.

Стандарт полностью соответствует СТ СЭВ 217—86.

2. Конструкция и размеры болтов должны соответствовать указанным на чертеже и в табл. 1 и 2.


 $d_1$  примерно равен среднему диаметру резьбы

 \* Уклон боковых граней уса не более  $5^\circ$ .

Издание официальное

Перепечатка воспрещена

★

Издание с Изменениями № 1, 2, утвержденными в июне 1986 г., апреле 1987 г. (ИУС 9—86, 8—87).

Таблица 1

		мм							
Номинальный диаметр резьбы $d$		5	6	8	10	12	16	20	24
Диаметр головки $D$		10	12	16	20	24	32	32	38
Высота головки $k$ , не более		3,0	4,0	5,0	5,5	7,0	9,0	11,5	13,0
Ширина уса $V$		2,0	2,5	3,0	3,2	3,6	4,2	5,4	6,6
Угол $\alpha$		90°						60°	
Высота уса $W$ , не менее		2,3	2,8	3,5	4,2	5,7	7,5	5,5	6,7
Длина резьбы $b$	Для $l \leq 120$	16	18	22	26	30	38	46	54
	Для $l > 120$	—	—	—	32	36	44	52	60

Пример условного обозначения болта с диаметром резьбы  $d = 12$  мм, с крупным шагом резьбы с полем допуска 8 g, длиной  $l = 60$  мм, класса прочности 4.6, с цинковым покрытием толщиной 6 мкм, нанесенным способом катодного восстановления, хромированным:

*Болт М12-60.46.016 ГОСТ 7785—81*

Таблица 2

Длина болта $l$	мм							
	Номинальный диаметр резьбы $d$							
	5	6	8	10	12	16	20	24
16			—	—	—	—	—	—
20			—	—	—	—	—	—
25					—	—	—	—
30					—	—	—	—
35						—	—	—
40						—	—	—
45							—	—
50							—	—
55							—	—
60							—	—
65								—
70								—
75								—
80								—
90	—							—
100	—							—
110	—	—						—
120	—	—						—
130	—	—						—
140	—	—						—
150	—	—						—

мм

Длина болта <i>l</i>	Номинальный диаметр резьбы <i>d</i>							
	5	6	8	10	12	16	20	24
160	—	—	—	—	—	—	—	—
170	—	—	—	—	—	—	—	—
180	—	—	—	—	—	—	—	—
190	—	—	—	—	—	—	—	—
200	—	—	—	—	—	—	—	—

**Примечания:**

1. Болты изготовляют с длинами, заключенными между жирными линиями.

2. Болты в области от верхней жирной линии до пунктирной линии изготовляют с резьбой до уса.

3. Резьба — по ГОСТ 24705—2004, шаг резьбы — крупный. Сбег и недорез резьбы — по ГОСТ 27148—86. Концы болтов — по ГОСТ 12414—94.

**(Измененная редакция, Изм. № 1, 2).**

3а. Допуски и методы контроля размеров и отклонений формы и расположения поверхностей — по ГОСТ 1759.1—82.

По согласованию между изготовителем и потребителем допускается изготовлять болты с полем допуска резьбы — 6е.

3б. Дефекты поверхности и методы контроля — по ГОСТ 1759.2—82.

3а, 3б. **(Введены дополнительно, Изм. № 1).**

4. Диаметр гладкой части стержня  $d_1$  примерно равен среднему диаметру резьбы или равен номинальному диаметру резьбы.

5. Технические требования — по ГОСТ 1759.0—87.

Механические свойства болтов должны соответствовать классам прочности 3.6, 4.6, 4.8, 5.6 и 5.8.

**(Измененная редакция, Изм. № 1).**

6. Допускается:

скругление вершины уса;

изготовлять болты М20 с углом  $\alpha = 90^\circ$  и диаметром  $D = 36$  мм.

**(Измененная редакция, Изм. № 2).**

7. Теоретическая масса болтов указана в приложении.

Длина болта $l$ , мм	Теоретическая масса болтов, кг, при номинальном диаметре резьбы $d$ , мм							
	5	6	8	10	12	16	20	24
16	2,588	4,057	—	—	—	—	—	—
20	3,061	4,734	9,12	15,26	—	—	—	—
25	3,651	5,579	10,66	17,71	26,90	—	—	—
30	4,241	6,424	12,20	20,15	30,44	59,95	—	—
35	4,949	7,269	13,74	22,59	33,98	66,48	—	—
40	5,421	8,114	15,28	25,03	37,52	73,00	105,5	—
45	6,011	8,960	16,82	27,47	41,06	79,53	115,7	—
50	6,601	9,804	18,36	29,92	44,60	86,06	125,9	—
55	7,191	10,649	19,90	32,36	48,14	92,58	136,2	—
60	7,781	11,494	21,43	34,80	51,68	99,11	146,4	214,1
65	8,371	12,340	22,97	37,24	55,23	105,64	156,6	228,8
70	8,961	13,184	24,51	39,69	58,77	112,16	166,9	243,6
75	9,551	14,029	26,05	42,13	62,31	118,69	177,1	258,3
80	10,142	14,874	27,59	44,57	65,85	125,22	187,3	273,1
90	—	16,564	30,67	49,45	72,93	138,27	207,8	302,5
100	—	18,255	33,75	54,34	80,01	151,33	228,3	332,0
110	—	—	36,83	59,22	87,10	164,38	248,7	361,5
120	—	—	39,91	64,11	94,17	177,43	269,2	390,9
130	—	—	42,99	68,99	101,25	190,49	289,7	420,4
140	—	—	46,07	73,88	108,33	203,54	310,2	449,8
150	—	—	49,15	78,76	115,41	216,60	330,6	479,3
160	—	—	—	83,64	122,49	229,65	351,1	508,8
170	—	—	—	—	—	242,70	371,6	538,3
180	—	—	—	—	—	255,76	392,0	567,7
190	—	—	—	—	—	268,79	412,5	597,2
200	—	—	—	—	—	281,87	432,9	626,7

ПРИЛОЖЕНИЕ. (Измененная редакция, Изм. № 1, 2).