

СТОЙКИ УСТАНОВОЧНЫЕ КРЕПЕЖНЫЕ  
ШЕСТИГРАННЫЕ С РЕЗЬБОВЫМИ ОТВЕРСТИЯМИГОСТ  
20865—81

## Конструкция и размеры

Adjusting fixturing hexahedral supports with threaded holes.  
Design and dimensionsВзамен  
ГОСТ 20865—75

МКС 31.240

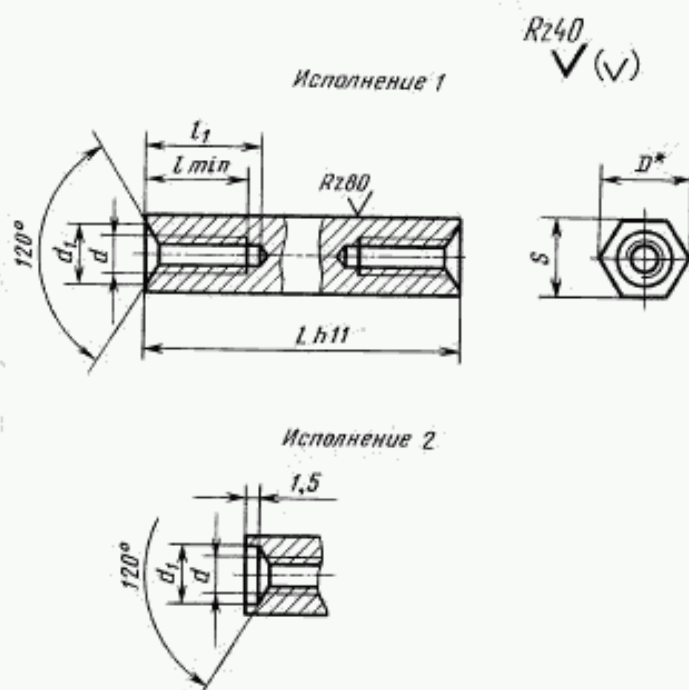
Постановлением Государственного комитета СССР по стандартам от 15 апреля 1981 г. № 1983 дата введения установлена

01.07.82

Ограничение срока действия снято Постановлением Госстандарта от 10.09.92 № 1166

1. Настоящий стандарт распространяется на шестигранные крепежные установочные стойки с резьбовыми отверстиями, предназначенные для монтажа радиоэлектронной аппаратуры, и устанавливает их конструкцию и размеры.

2. Конструкция и размеры крепежных установочных стоек должны соответствовать указанным на чертеже и в табл. 1, 2.



Издание официальное

Перепечатка воспрещена

Издание с Изменением № 1, утвержденным в январе 1987 г.  
(ИУС 4—87).

Таблица 1

мм									
Номинальный диаметр резьбы, $d$	2	2,5	3	4	5	6	8	10	
Шаг резьбы, $P$	0,40	0,45	0,50	0,70	0,80	1,00	1,25	1,50	
Размер под ключ, $S$	Номинальный	4,0	5,0	5,5	7,0	8,0	10,0	13,0	17,0
	Пред. откл.	-0,08			-0,10			-0,12	
$D$ , не менее	4,4	5,5	6,0	7,7	8,8	11,0	14,3	18,9	
$d_1$	2,2	2,7	3,2	4,3	5,3	6,4	8,4	10,5	
$l$	4,0	5,0	6,0	7,0	8,0	9,0	12,0	15,0	
$l_1$	6,0	7,0	9,0	10,0	12,0	13,0	16,0	20,0	

Таблица 2

$L$ , мм	Масса 1000 шт., кг, стальных стоек и применимость при номинальном диаметре резьбы $d$ , мм							
	2	2,5	3	4	5	6	8	10
6	0,35	0,86	0,93	1,40				
7	0,43	1,00	1,08	1,65				
8	0,50	1,10	1,21	1,87				
9	0,58	1,22	1,26	2,12				
10	0,75	1,31	1,50	2,34				
11	0,83	1,45	1,66	2,55				
12	0,91	1,58	1,81	2,81				
13	0,98	1,71	1,96	3,04				
14	1,06	1,84	2,11	3,28				
15	1,14	1,93	2,26	3,51				
16	1,31	2,10	2,41	3,74				
17	1,41	2,24	2,56	3,98				
18	1,51	2,38	2,71	4,21				
19	1,61	2,69	2,86	4,45				
20	1,71	2,86	3,01	4,68				
22	1,91	3,20	3,64	5,15				
24	2,10	3,54	4,04	5,62				
26	2,31	3,89	4,47	6,08				
28	2,51	4,22	4,88	6,55				
30	2,71	4,56	5,29	7,01	8,75			
32		4,90	5,70	8,28	9,62			
34		5,24	6,11	8,95	10,49			
36		5,58	6,53	9,61	11,36			
38		5,92	6,94	10,28	12,23			
40		6,26	7,35	10,94	13,10	18,80		
42			7,76	11,60	13,96	20,04		
45			8,38	12,61	15,27	22,20		
48			8,99	13,61	16,59	23,76		
50			9,41	14,27	17,45	25,00		
53			10,02	14,68	18,76	27,76		
55			10,44	15,94	19,62	29,00		
58			11,05	16,94	20,94	31,16		
60			11,47	17,60	21,80	32,40		
65			12,42	19,27	23,97	35,80		
70				20,93	26,15	39,20	61,50	101,50
75				22,60	28,32	42,60	67,25	111,50

L, мм	Масса 1000 шт., кг, стальных стоек и применяемость при номинальном диаметре резьбы d, мм							
	2	2,5	3	4	5	6	8	10
80				24,26	30,50	46,00	73,00	121,50
85				25,93	32,67	49,40	78,75	131,50
90				27,59	34,85	52,80	84,50	141,50
95				29,26	38,02	56,20	90,25	151,50
100				30,92	39,20	59,60	96,00	161,50
110				34,25	43,55	66,40	107,50	181,50
120					47,90	73,20	119,00	201,50
130					52,25	80,00	130,50	220,50
140						86,80	142,00	250,50
150							153,50	260,50

## Примечания:

1. Стойки, для которых значение массы расположено над ломаной линией, следует изготавливать со сквозным отверстием ( $L = l_1$ ).

2. Знак ограничения применяемости по типоразмерам проставляют в графе рядом со значением массы.

3. Для определения массы стоек из других материалов значения масс, указанные в таблице, следует умножить на коэффициент: 0,356 — для алюминиевого сплава, 1,08 — для латуни.

Пример условного обозначения стойки исполнения 1 повышенной степени точности с диаметром резьбы  $d = 3$  мм, длиной  $L = 20$  мм, класса прочности 5.6, с покрытием 02 толщиной 6 мкм:

*Стойка М3 × 20—56.026 ГОСТ 20865—81*

То же, нормальной степени точности:

*Стойка Н М3 × 20—56.026 ГОСТ 20865—81*

То же, исполнения 2 нормальной степени точности:

*Стойка 2Н М3 × 20—56.026 ГОСТ 20865—81*

То же, повышенной степени точности:

*Стойка 2 М3 × 20—56.026 ГОСТ 20865—81*

Примечание. Исполнение 1 и повышенную степень точности в обозначении не указывают.

3. Марка материала и вид покрытия стоек должны соответствовать указанным в табл. 3.

Таблица 3

Марка материала	Применяемость	Класс прочности или условное обозначение группы по ГОСТ 1759.0—87, ГОСТ 1759.1—82, ГОСТ 1759.2—82, ГОСТ 1759.3—83, ГОСТ 1759.4—87, ГОСТ 1759.5—87	Покрытие				Обозначение материала и покрытия
			Вид	Шаг резьбы P, мм	Обозначение		
					по ГОСТ 9.306—85	условное	
Сталь 35 Сталь 45 ГОСТ 1050—88		5.6	Цинковое с хромированием	До 0,45 0,5—0,75 0,8 и более	Ц3—6.хр Ц6—9.хр Ц9.хр	01	56.013 56.016 56.019
			Кадмиевое с хромированием	До 0,45 0,5—0,75 0,8 и более	Кд3—6.хр Кд6—9.хр Кд9—хр	02	56.023 56.026 56.029

Продолжение табл. 3

Марка материала	Применяемость	Класс прочности или условное обозначение группы по ГОСТ 1759.0—87, ГОСТ 1759.1—82, ГОСТ 1759.2—82, ГОСТ 1759.3—83, ГОСТ 1759.4—87, ГОСТ 1759.5—87	Покрытие				Обозначение материала и покрытия
			Вид	Шаг резьбы $P$ , мм	Обозначение		
					по ГОСТ 9.306—85	условное	
Сталь 35 Сталь 45 ГОСТ 1050—88		5.6	Кадмиевое с оксидированием и фосфатированием	До 0,45	Кл3—6. Хим. Окс. фос	02.05	56.023.05
				0,5—0,75	Кл6—9. Хим. Окс. фос		56.026.05
				0,8 и более	Кл9. Хим. Окс. фос		56.029.05
Сталь А12 ГОСТ 1414—75  Сталь 10,20 ГОСТ 1050—88		5.8	Цинковое с хромированием	До 0,45 0,5—0,75 0,8 и более	Ц3—6.хр Ц6—9.хр Ц9.хр	01	58.013 58.016 58.019
			Кадмиевое с хромированием	До 0,45 0,5—0,75 0,8 и более	Кл3—6.хр Кл6—9.хр Кл9.хр	02	58.023 58.026 58.029
			Кадмиевое с оксидированием и фосфатированием	До 0,45	Кл3—6. Хим. Окс. фос	02.05	58.023.05
				0,5—0,75	Кл6—9. Хим. Окс. фос		58.026.05
				0,8 и более	Кл9 Хим. Окс. фос		58.029.05
			Лагунь ЛС59—1, Л63 ГОСТ 15527—2004  Сплав Д1, Д16 ГОСТ 4784—97		32	Пассивное	0,4 и более
35	Окисное	0,4 и более			Ан. Окс	05	35.05

(Измененная редакция, Изм. № 1).

4. Технические требования — по ГОСТ 20868—81.