

УДК 621.882.622

Группа Г31

ОТРАСЛЕВОЙ СТАНДАРТ

ОСТ 1 31069-86

БОЛТЫ С УМЕНЬШЕННОЙ ПОТАЙНОЙ ГОЛОВКОЙ $\angle 90^\circ$ С ТЕХНОЛОГИЧЕСКИМ ХВОСТОВИКОМ ИЗ ТИТАНОВОГО СПЛАВА ДЛЯ СОЕДИНЕНИЙ С НАТЯГОМ

На 15 страницах

Конструкция и размеры

Введен впервые

ОКП 75 9147

Распоряжением Министерства от 19 августа 1986 года № 056/08

срок действия установлен с 1 января 1987 года
до 1 января 1997 года

Несоблюдение стандарта преследуется по закону

1. Настоящий стандарт распространяется на болты с уменьшенной потайной головкой $\angle 90^\circ$ с технологическим хвостовиком из титанового сплава, предназначенные для соединений с натягом пакетов из алюминиевых сплавов и эксплуатации на срез при температуре:

- до 130°C без ограничения ресурса;
- до 200°C , ресурс не более 1000 часов.

Издание официальное

ГР № 8387016 от 23.10.86

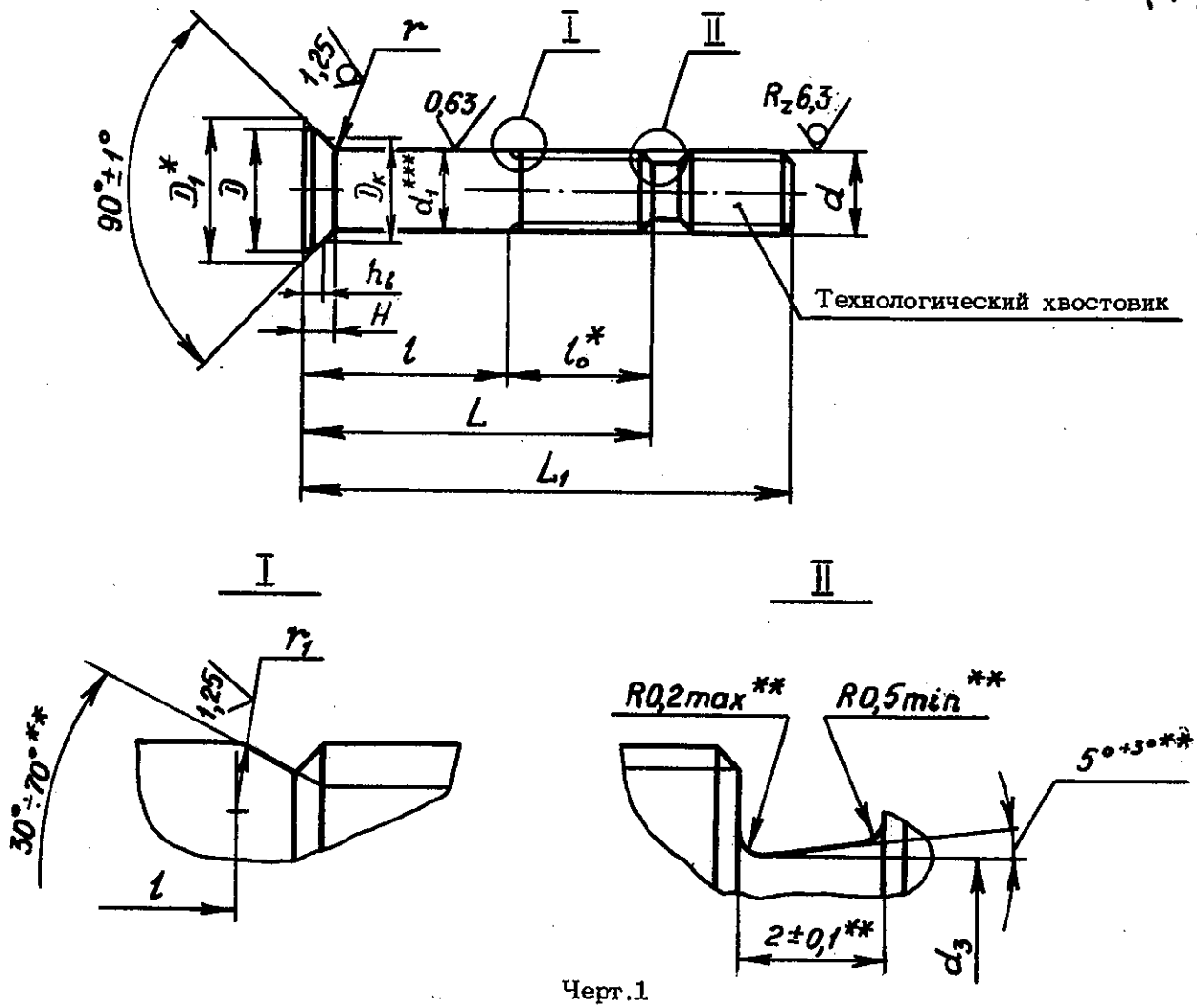
Перепечатка воспрещена

№ изм. 1
№ изд. 9814

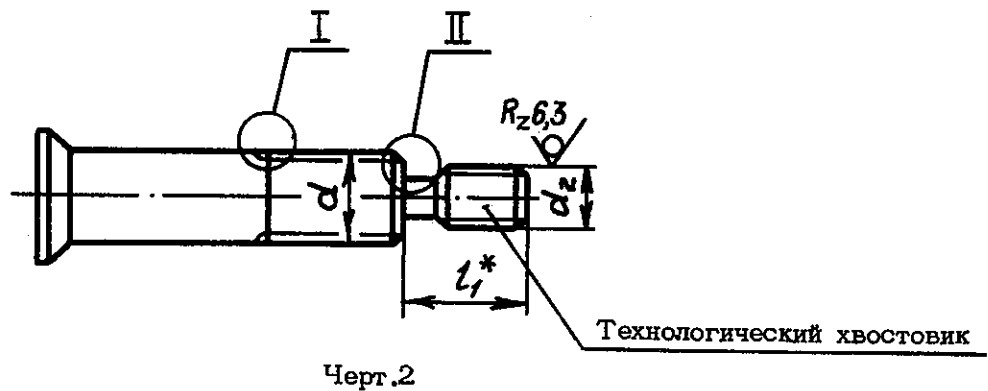
Инд. № дубликата
Инд. № подлинника
464

Для MR5; MR6; MR8

3.2 ✓ (✓)



Для MR10, MR12x1,5



* Размеры для справок.

** Размеры обеспеч. инстр.

*** Болты, устанавливаемые в отверстия с полем допуска H7, обеспечивают следующие относительные натяги в соединениях: диаметром 5 мм - от 0,70 до 1,30%, диаметром 6 мм - от 0,71 до 1,21%, диаметром 8 мм - от 0,81 до 1,27%, диаметром 10 мм - от 0,80 до 1,18%, диаметром 12 мм - от 0,65 до 1,02%.

№ 1
№ 931. 9814
№ 938.

484

№ дубликата
№ подлинника

Инв. № дубликата	
Инв. № подлинника	484

№ изм.	1
№ изв.	9814

Таблица

мм

d	Верхнее пред.откл. наружного диаметра резьбы	d ₁		d ₂	d ₃		D ₁	H		r	r ₁ min	l
		Номин.	Пред.откл.		l < 3d	Пред.откл. по h 11		Номин.	Пред.откл.			
MR5-6e	-0,115	5	+0,065 +0,047	-	2,5	2,73	8	1,9		0,7	0,5	-
MR6-6e	-0,128	6	+0,073 +0,055	-	3,0	3,31	9	2,0		0,7	0,7	-
MR8-6e	-0,143	8	+0,102 +0,080	-	3,9	4,37	12	2,5	-0,12	0,9	0,8	-
MR10-6e	-0,153	10	+0,118 +0,096	MR8-6e	5,2	5,65	15	3,0		0,9	1,0	12
MR12x1,5-6e		12	+0,123 +0,096	M9-6e	6,2	6,75	18	3,5	-0,16	1,1	1,2	14

Таблица 2

мм

L	MR5		MR6		MR8		MR10		MR12x1,5	
	Номин.	Пред.откл.	L ₁	l	L ₁	l	L ₁	l	L ₁	l
13	23	5	-	-	-	-	-	-	-	-
14	24	6	-	-	-	-	-	-	-	-
15	25	7	27	6	-	-	-	-	-	-
16	26	8	28	7	-	-	-	-	-	-
17	27	9	29	8	-	-	-	-	-	-
18	28	10	30	9	-	-	-	-	-	-

Инв. № дубликата

Инв. № подлинника

464

№ изм. 1

№ изв. 9814

Продолжение табл.2

мм

L	d																				
	MR5			MR6			MR8			MR10			MR12x1,5								
	Номен.	Пред. откл.	Применяе мость	L ₁	l	Пред.откл.	Применяе мость	L ₁	l	Пред.откл.	Применяе мость	L ₁	l	Пред.откл.	Применяе мость	L ₁	l	Пред.откл.			
40				-	-	+1 -0,4		-	-	+1 -0,5		64	29	+1 -0,62		52	27	+1 -0,75	54	25	+1 -0,75
41				-	-			-	-			66	30			53	28		55	26	
42				-	-			-	-			68	31			54	29		56	27	
43				-	-			-	-			70	32			55	30		57	28	
44				-	-			-	-			72	33			56	31		58	29	
45		±0,3		-	-			-	-			74	34			57	32		59	30	
46				-	-			-	-			76	35			58	33		60	31	
47				-	-			-	-			78	36			59	34		61	32	
48				-	-			-	-			80	37			60	35		62	33	
49				-	-			-	-			82	38			61	36		63	34	
50				-	-			-	-			84	39			62	37		64	35	
51				-	-			-	-			86	40			63	38		65	36	
52				-	-			-	-			-	-			64	39		66	37	
53				-	-			-	-			-	-			65	40		67	38	
54				-	-			-	-			-	-			66	41		68	39	
55		±0,5		-	-			-	-			-	-			67	42		69	40	
56				-	-			-	-			-	-			68	43		70	41	
57				-	-			-	-			-	-			69	44		71	42	
58				-	-			-	-			-	-			70	45		72	43	
59				-	-			-	-			-	-			71	46		73	44	
60				-	-			-	-			-	-			72	47		74	45	

Инв. № дубликата	
Инв. № подлинника	484

№ изм.	1
№ изв.	9814

Продолжение табл.2

мм

L	d															
	MR5			MR6			MR8			MR10			MR12x1,5			
	Применяется	L ₁	l	Применяется	L ₁	l	Применяется	L ₁	l	Применяется	L ₁	l	Применяется	L ₁	l	
Номинал.																
Пред. откл.																
		+1	-0,4		+1	-0,5		+1	-0,62		+1	-0,75		+1	-0,75	
61		-	-		-	-		-	-		73	48		75	46	
62		-	-		-	-		-	-		74	49		76	47	
63		-	-		-	-		-	-		75	50		77	48	
64		-	-		-	-		-	-		-	-		78	49	
65		-	-		-	-		-	-		-	-		79	50	
66		-	-		-	-		-	-		-	-		80	51	
67		-	-		-	-		-	-		-	-		81	52	
68	±0,5	-	-		-	-		-	-		-	-		82	53	
69		-	-		-	-		-	-		-	-		83	54	
70		-	-		-	-		-	-		-	-		84	55	
71		-	-		-	-		-	-		-	-		85	56	
72		-	-		-	-		-	-		-	-		86	57	
73		-	-		-	-		-	-		-	-		87	58	
74		-	-		-	-		-	-		-	-		88	59	
75		-	-		-	-		-	-		-	-		89	60	

3. Материал: титановый сплав BT16.

4. Термическая обработка болтов диаметром 10 и 12 мм: отжечь,
 $\sigma_B = 810 \dots 930$ МПа ($83 \dots 95$ кгс/мм²).

5. Допускается:

- шероховатость поверхности резьбы на технологическом хвостовике – $R_z 25$;
- не контролировать форму профиля обрывной шейки после накатывания резьбы;
- не контролировать поверхности обрывной шейки и резьбы на технологическом хвостовике люминесцентным методом или методом цветной дефектоскопии.

6. Покрытие: Ан.Окс 2-3.

Допускается отсутствие покрытия на обрывной шейке и технологическом хвостовике.

7. Масса болтов должна соответствовать указанной в табл.3.

№ изм.	1
№ изв.	9814

Изм. № дубликата	
Изм. № подлинника	484

Инв. № дубличката

Инв. № подлинника

464

№ изм. 1

№ изв. 9814

Т а б л и ц а 3

L, мм	d												
	MR5		MR6		MR8		MR10		MR12x1,5		с хвос- товником	без хвос- товника	
	без хвос- товника	с хвос- товником	без хвос- товника	с хвос- товником	без хвос- товника	с хвос- товником	без хвос- товника	с хвос- товником	без хвос- товника	с хвос- товником			без хвос- товника
	Масса 100 шт., кг												
13	0,120	0,198	-	-	-	-	-	-	-	-	-	-	-
14	0,130	0,207	-	-	-	-	-	-	-	-	-	-	-
15	0,140	0,215	0,201	0,339	-	-	-	-	-	-	-	-	-
16	0,150	0,224	0,213	0,351	-	-	-	-	-	-	-	-	-
17	0,159	0,232	0,225	0,363	-	-	-	-	-	-	-	-	-
18	0,169	0,241	0,238	0,375	-	-	-	-	-	-	-	-	-
19	0,178	0,249	0,251	0,387	0,441	0,758	-	-	-	-	-	-	-
20	0,188	0,258	0,264	0,399	0,464	0,779	-	-	-	-	-	-	-
21	0,197	0,266	0,277	0,411	0,487	0,800	-	-	-	-	-	-	-
22	0,207	0,275	0,290	0,423	0,510	0,821	-	-	-	-	-	-	-
23	0,216	0,293	0,303	0,435	0,533	0,842	0,820	1,073	-	-	-	-	-
24	0,226	0,309	0,316	0,447	0,556	0,863	0,856	1,109	-	-	-	-	-
25	0,235	0,325	0,329	0,459	0,579	0,884	0,892	1,145	-	-	-	-	-
26	0,245	0,343	0,342	0,483	0,602	0,905	0,928	1,181	-	-	-	-	-
27	0,254	0,359	0,355	0,506	0,625	0,926	0,964	1,217	1,377	1,741	-	-	-
28	0,263	0,376	0,368	0,530	0,648	0,947	0,999	1,252	1,428	1,792	-	-	-
29	0,273	0,393	0,381	0,553	0,671	0,968	1,035	1,288	1,479	1,843	-	-	-
30	0,282	0,410	0,394	0,576	0,694	0,989	1,070	1,323	1,530	1,894	-	-	-
31	0,292	0,427	0,407	0,600	0,717	1,031	1,105	1,358	1,581	1,945	-	-	-
32	0,302	0,444	0,420	0,623	0,740	1,072	1,141	1,394	1,632	1,996	-	-	-
33	0,312	0,461	0,433	0,647	0,763	1,114	1,176	1,429	1,683	2,047	-	-	-
34	-	-	0,446	0,671	0,786	1,158	1,212	1,465	1,734	2,098	-	-	-

Инв. № дубликата	№ изм.	1							
Инв. № подлинника	№ изв.	9814							

Продолжение табл.3

L, мм	d												
	MR5		MR6		MR8		MR10		MR12x1,5				
	без хвост- товиком вйка	с хвос- товиком	без хвост- товиком вйка	с хвос- товиком	без хвост- товиком вйка	с хвос- товиком	без хвост- товиком вйка	с хвос- товиком	без хвост- товиком вйка	с хвос- товиком	без хвост- товиком вйка	с хвос- товиком	
	Масса 100 шт., кг												
35	-	0,694	0,459	1,198	0,809	1,247	1,500	1,785	2,149	1,247	1,500	1,785	2,149
36	-	0,718	0,472	1,241	0,832	1,283	1,536	1,836	2,200	1,283	1,536	1,836	2,200
37	-	0,741	0,485	1,284	0,855	1,318	1,571	1,887	2,251	1,318	1,571	1,887	2,251
38	-	0,765	0,498	1,325	0,878	1,354	1,607	1,938	2,302	1,354	1,607	1,938	2,302
39	-	0,788	0,511	1,367	0,901	1,389	1,642	1,989	2,353	1,389	1,642	1,989	2,353
40	-	-	-	1,409	0,924	1,425	1,678	2,040	2,404	1,425	1,678	2,040	2,404
41	-	-	-	1,451	0,947	1,460	1,713	2,091	2,455	1,460	1,713	2,091	2,455
42	-	-	-	1,493	0,970	1,496	1,749	2,142	2,506	1,496	1,749	2,142	2,506
43	-	-	-	1,536	0,993	1,531	1,784	2,193	2,557	1,531	1,784	2,193	2,557
44	-	-	-	1,578	1,016	1,567	1,820	2,244	2,608	1,567	1,820	2,244	2,608
45	-	-	-	1,620	1,039	1,602	1,855	2,295	2,659	1,602	1,855	2,295	2,659
46	-	-	-	1,662	1,062	1,638	1,891	2,346	2,710	1,638	1,891	2,346	2,710
47	-	-	-	1,704	1,085	1,673	1,926	2,397	2,761	1,673	1,926	2,397	2,761
48	-	-	-	1,746	1,108	1,709	1,962	2,448	2,812	1,709	1,962	2,448	2,812
49	-	-	-	1,788	1,131	1,744	1,997	2,499	2,863	1,744	1,997	2,499	2,863
50	-	-	-	1,830	1,154	1,780	2,033	2,550	2,914	1,780	2,033	2,550	2,914
51	-	-	-	1,872	1,177	1,815	2,068	2,601	2,965	1,815	2,068	2,601	2,965
52	-	-	-	-	-	1,851	2,104	2,652	3,016	1,851	2,104	2,652	3,016
53	-	-	-	-	-	1,886	2,139	2,703	3,067	1,886	2,139	2,703	3,067
54	-	-	-	-	-	1,921	2,174	2,754	3,118	1,921	2,174	2,754	3,118
55	-	-	-	-	-	1,958	2,211	2,805	3,169	1,958	2,211	2,805	3,169

Изм. № дубликата	№ изм.	1							
Изм. № подлинника	№ изв.	9814							

Продолжение табл.3

L, мм.	d											
	MR5		MR6		MR8		MR10		MR12x1,5			
	без хвост- товиком вики	с хвос- товиком	без хвост- товиком вики	с хвос- товиком	без хвост- товиком вики	с хвос- товиком	без хвост- товиком вики	с хвос- товиком	без хвост- товиком вики	с хвос- товиком	без хвост- товиком вики	с хвос- товиком
	Масса 100 шт., кг											
56	-	-	-	-	1,992	2,245	2,856	2,245	2,856	2,245	2,856	3,220
57	-	-	-	-	2,027	2,280	2,907	2,280	2,907	2,280	2,907	3,271
58	-	-	-	-	2,063	2,316	2,958	2,316	2,958	2,316	2,958	3,322
59	-	-	-	-	2,098	2,351	3,009	2,351	3,009	2,351	3,009	3,373
60	-	-	-	-	2,134	2,387	3,060	2,387	3,060	2,387	3,060	3,424
61	-	-	-	-	2,170	2,423	3,111	2,423	3,111	2,423	3,111	3,475
62	-	-	-	-	2,206	2,459	3,162	2,459	3,162	2,459	3,162	3,526
63	-	-	-	-	2,242	2,495	3,213	2,495	3,213	2,495	3,213	3,577
64	-	-	-	-	-	-	3,264	-	3,264	-	3,264	3,628
65	-	-	-	-	-	-	3,315	-	3,315	-	3,315	3,679
66	-	-	-	-	-	-	3,366	-	3,366	-	3,366	3,730
67	-	-	-	-	-	-	3,417	-	3,417	-	3,417	3,781
68	-	-	-	-	-	-	3,468	-	3,468	-	3,468	3,832
69	-	-	-	-	-	-	3,519	-	3,519	-	3,519	3,883
70	-	-	-	-	-	-	3,570	-	3,570	-	3,570	3,934
71	-	-	-	-	-	-	3,621	-	3,621	-	3,621	3,985
72	-	-	-	-	-	-	3,672	-	3,672	-	3,672	4,036
73	-	-	-	-	-	-	3,723	-	3,723	-	3,723	4,087
74	-	-	-	-	-	-	3,774	-	3,774	-	3,774	4,138
75	-	-	-	-	-	-	3,825	-	3,825	-	3,825	4,189

ОСТ 1 31069-86 Стр.11

8. Расчетные разрушающие нагрузки на разрыв болтов должны соответствовать указанным в табл.4, на срез - указанным в табл.5.

Т а б л и ц а 4

Темпера- тура, °C	<i>d</i>				
	MR5	MR6	MR8	MR10	MR12x1,5
	Расчетная разрушающая нагрузка на разрыв, Н (кгс)				
25	10880 (1110)	15490 (1580)	27950 (2850)	40210 (4100)	58840 (6000)
130	9220 (940)	13240 (1350)	28330 (2430)	34320 (3500)	50010 (5100)

Т а б л и ц а 5

Темпера- тура, °C	<i>d</i>				
	MR5	MR6	MR8	MR10	MR12x1,5
	Расчетная разрушающая нагрузка на срез, Н (кгс)				
25	11470 (1170)	16670 (1700)	30010 (3060)	45110 (4600)	65700 (6700)
130	9610 (980)	14020 (1430)	25300 (2580)	38240 (3900)	54920 (5600)

9. Разрушающие нагрузки при испытаниях болтов на разрыв и срез должны быть не менее расчетных разрушающих нагрузок, указанных в табл.4 и 5.

Испытание на разрыв допускается проводить на болтах, прошедших испытание на разрыв по шейке.

10. Разрушающие нагрузки на разрыв болтов по шейке при температуре 25°C должны соответствовать указанным в табл.6.

Т а б л и ц а 6

		<i>d</i>	MR5	MR6	MR8	MR10	MR12x1,5
Разрушаю- щая нагрузка на разрыв по шейке, Н (кгс)	не менее	$l < 3d$	5880(600)	7840(800)	14020(1430)	22060(2250)	29420(3000)
		$l \geq 3d$	6860(700)	9800(1000)	17640(2700)	26460(2700)	36260(3700)
	не более	$l < 3d$	7360(750)	10490(1070)	18930(1930)	28630(2920)	42660(4350)
		$l \geq 3d$	8820(900)	12250(1250)	22540(2300)	33320(3400)	49000(5000)

Количество болтов для испытания на разрыв по шейке аналогично указанному в ОСТ 1 00552-72 для испытания болтов на разрыв.

Партии болтов, забракованные при испытаниях на разрыв по шейке по нагрузкам, превышающим наибольшие, могут быть вновь предъявлены к приемке после проточки обрывной шейки. При этом допускается отклонение диаметра d_3 от значений, указанных в табл.1, если разрушающие нагрузки будут соответствовать указанным в табл.6.

1
№ изм. 9814
№ изм.

464

Изм. № дубликата
Изм. № подлинника

11. Маркировку наносить на головке болта с добавлением цифры "1", обозначающей положение поля допуска диаметра стержня.
12. Коды ОКП болтов должны соответствовать указанным в обязательном приложении.
13. Технические условия - по ОСТ 1 00552-72 для болтов диаметром до 8 мм включительно, по ОСТ 1 00597-72 для болтов диаметром 10 мм и 12 мм, кроме разрушающих нагрузок на разрыв и срез. Испытание на малоцикловую усталость допускается проводить на болтах с предварительно удаленным хвостовиком.

Пример наименования и обозначения болта с уменьшенной потайной головкой $\angle 90^\circ$ с технологическим хвостовиком из титанового сплава для соединений с натягом, с резьбой МР6 и длиной $L = 24$ мм, анодированного:

Болт 6-24-Ан.Окс-ОСТ 1 31069-86

Изм. № дубликата	
Изм. № редакции	464

№ изм.	1
№ изв.	9814

ОСТ 1 31069-86 стр. 13

ПРИЛОЖЕНИЕ
Обязательное

Код ОКП 75 9147 7XXX КЧ

См. таблицу

L	d				
	MR5	MR6	MR8	MR10	MR12x1,5
	XXX КЧ				
13	001 04				
14	002 03				
15	003 02	022 10			
16	004 01	023 09			
17	005 00	024 08			
18	006 10	025 07			
19	007 09	026 06	047 01		
20	008 08	027 05	048 00		
21	009 07	028 04	049 10		
22	010 03	029 03	050 06		
23	011 02	030 10	051 05	080 00	
24	012 01	031 09	052 04	081 10	
25	013 00	032 08	053 03	082 09	
26	014 10	033 07	054 02	083 08	
27	015 09	034 06	055 01	084 07	121 08
28	016 08	035 05	056 00	085 06	122 07
29	017 07	036 04	057 10	086 05	123 06
30	018 06	037 03	058 09	087 04	124 05
31	019 05	038 02	059 08	088 03	125 04
32	020 01	039 01	060 04	089 02	126 03
33	021 00	040 08	061 03	090 09	127 02
34		041 07	062 02	091 08	128 01
35		042 06	063 01	092 07	129 00
36		043 05	064 00	093 06	130 07
37		044 04	065 10	094 05	131 06
38		045 03	066 09	095 04	132 05
39		046 02	067 08	096 03	133 04
40			068 07	097 02	134 03
41			069 06	098 01	135 02
42			070 02	099 00	136 01

1

9814

№ вкл.

№ вкл.

464

№ вкл. № дубляжата

№ вкл. № подлинника

Продолжение

L	d				
	MR5	MR6	MR8	MR10	MR12x1,5
	XXX KЧ				
43			071 01	100 02	137 00
44			072 00	101 01	138 10
45			073 10	102 00	139 09
46			074 09	103 10	140 05
47			075 08	104 09	141 04
48			076 07	105 08	142 03
49			077 06	106 07	143 02
50			078 05	107 06	144 01
51			079 04	108 05	145 00
52				109 04	146 10
53				110 00	147 09
54				111 10	148 08
55				112 09	149 07
56				113 08	150 03
57				114 07	151 02
58				115 06	152 01
59				116 05	153 00
60				117 04	154 10
61				118 03	155 09
62				119 02	156 08
63				120 09	157 07
64					158 06
65					159 05
66					160 01
67					161 00
68					162 10
69					163 09
70					164 08
71					165 07
72					166 06
73					167 05
74					168 04
75					169 03

№ пзм.	1
№ пзр.	9814

Имя. № дубляжата	
Имя. № подлинника	464

ЛИСТ РЕГИСТРАЦИИ ИЗМЕНЕНИЙ

№ изм.	Номера страниц				Номер "Изв. об изм."	Подпись	Дата	Срок введения изменения
	Изме- ненных	Заме- ненных	Новых	Анну- лиро- ванных				