

УДК 621.882.6

Группа Г31

ОТРАСЛЕВОЙ СТАНДАРТ

ОСТ 1 31137-80

БОЛТЫ С ШЕСТИГРАННОЙ ГОЛОВКОЙ
С ПОЛЕМ ДОПУСКА ДИАМЕТРА
СТЕРЖНЯ р6

На 15 страницах

Конструкция и размеры

Взамен 500А

ОКП 75 9116

Проверен в 1986 г.
Срок действия продлен до 01.01.96

Распоряжением Министерства от 30 октября 1980 года № 087-16

срок действия установлен с 1 января 1982 года

до 1 января 1987 года

Несоблюдение стандарта преследуется по закону

БОЛТЫ ПО ОСТ 1 31137-80 ВЗАИМОЗАМЕНЯЕМЫ С БОЛТАМИ ПО НОРМАЛИ 500А

1. Конструкция и размеры болтов должны соответствовать указанным на чертеже и в табл.1 и 2.

Издание официальное

ГР № 8195086 от 19.02.81

Перепечатка воспрещена

№ изм.
№ изв.

1
0003

Изм. № дубликата
Изм. № подложки

283

4/13

R_z40 (✓)

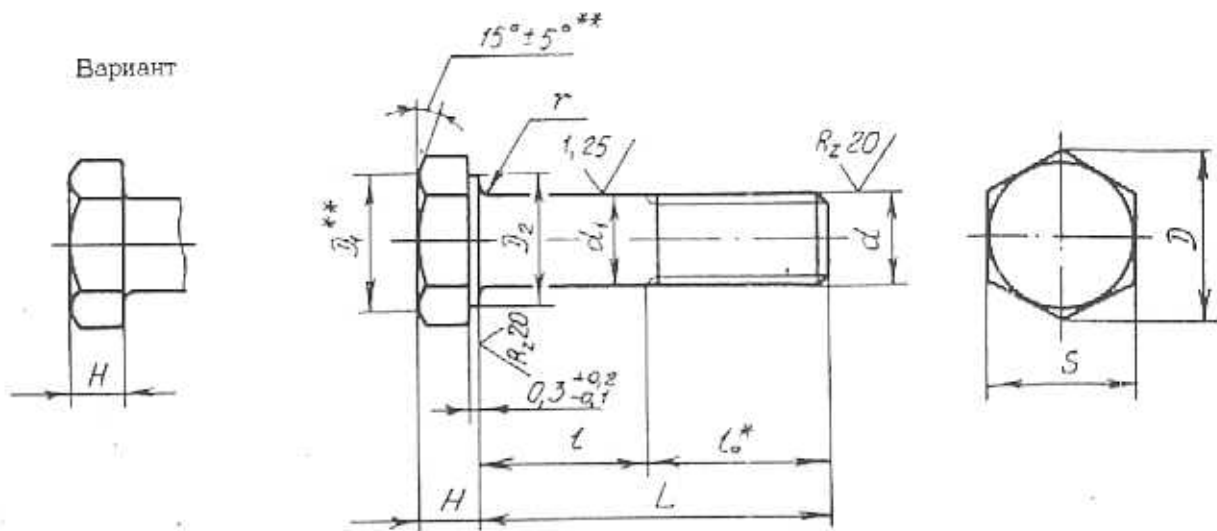


Таблица 1

d	d ₁ Пред. откл. по p8	D min	D ₁ Пред. откл. по h 14	D ₂ min	мм			l ₀
					S	H	r	
					Пред.откл.			
M5	5	8,8	8	7,3	8	3	0,5	10
M6	6	11,0	10	9,2	10	4	0,8	12
M8	8	13,2	12	11,0	12	5		14
M10	10	15,5	14	13,0	14	6	1,0	18
M12x1,5	12	21,1	19	18,0	18	7		20
M14x1,5	14	24,5	22	21,0	22	9	1,5	22
M16x1,5	16	26,8	24	23,0	24	10		24
M18x1,5	18	30,2	27	26,0	27	11	2,0	26
M20x1,5	20	33,6	30	29,0	30	12		28
M22x1,5	22	35,8	32	31,0	32	13		30

№ изм.
№ изв.

283

Изм. № дубликата
Изм. № подлинника

н Размер для справок.
ж Размеры обеспеч. инстр.

2. Материал: сталь 30ХГСА.

3. Термическая обработка^{*}: $\sigma_B = 1079 \dots 1275$ МПа ($110 \dots 130$ кгс/мм²). При изотермической закалке - $\sigma_B = 1079 \dots 1422$ МПа ($110 \dots 145$ кгс/мм²).

4. Поля допусков резьбы: σ_6 под металлическое покрытие, σ_7 под неметаллическое покрытие.

5. Покрытие^{*}: ЦЗ-6.хр., КдЗ-6.хр.

Другие виды покрытия - по ОСТ 1 31101-80.

6. Расчетные разрушающие нагрузки на разрыв и срез болтов - по ОСТ 1 31100-80.

7. Масса болтов должна соответствовать указанной в табл.3.

Т а б л и ц а 3

L, мм	d									
	M5	M6	M8	M10	M12x1,5	M14x1,5	M16x1,5	M18x1,5	M20x1,5	M22x1,5
Масса 100 шт., кг										
14	0,35	-	-	-	-	-	-	-	-	-
16	0,38	0,57	-	-	-	-	-	-	-	-
18	0,41	0,62	1,27	-	-	-	-	-	-	-
20	0,44	0,66	1,35	-	-	-	-	-	-	-
22	0,47	0,70	1,43	2,33	3,36	-	-	-	-	-
24	0,50	0,75	1,51	2,45	3,54	5,47	-	-	-	-
26	0,53	0,79	1,58	2,57	3,72	5,71	7,53	-	-	-
28	0,56	0,84	1,66	2,70	3,90	5,85	7,85	10,45	-	-
30	0,60	0,88	1,74	2,82	4,07	6,19	8,16	10,85	14,03	-
32	0,63	0,93	1,82	2,94	4,25	6,44	8,48	11,25	14,53	17,82
34	0,66	0,97	1,90	3,07	4,43	6,68	8,79	11,65	15,02	18,41
36	0,69	1,01	1,98	3,19	4,61	6,92	9,11	12,05	15,51	19,01
38	0,72	1,06	2,06	3,31	4,78	7,16	9,42	12,45	16,00	19,61
40	0,75	1,10	2,14	3,44	4,96	7,40	9,74	12,85	16,50	20,20
42	0,78	1,15	2,22	3,56	5,14	7,64	10,06	13,25	16,99	20,88
44	0,81	1,19	2,29	3,68	5,32	7,88	10,37	13,65	17,48	21,40
46	0,84	1,24	2,37	3,81	5,49	8,13	10,69	14,05	17,98	21,99
48	0,87	1,28	2,45	3,93	5,67	8,37	11,00	14,44	18,47	22,59
50	0,90	1,33	2,53	4,05	5,85	8,61	11,32	14,84	18,96	23,19
52	-	1,37	2,61	4,18	6,03	8,85	11,63	15,24	19,46	23,78
54	-	1,41	2,69	4,30	6,20	9,09	11,95	15,64	19,95	24,38
56	-	1,46	2,77	4,42	6,38	9,33	12,26	16,04	20,44	24,98
58	-	1,50	2,85	4,55	6,56	9,58	12,58	16,44	20,93	25,57
60	-	1,55	2,93	4,67	6,74	9,82	12,90	16,84	21,43	26,17

* По действующим в отрасли документам.

Продолжение табл. 3

L, мм	d									
	M5	M6	M8	M10	M12x1,5	M14x1,5	M16x1,5	M18x1,5	M20x1,5	M22x1,5
	Масса 100 шт., кг									
62	-	1,59	3,00	4,79	6,91	10,00	13,21	17,24	21,92	26,76
64	-	-	3,08	4,92	7,09	10,30	13,53	17,64	22,41	27,36
66	-	-	3,16	5,04	7,27	10,54	13,84	18,04	22,91	27,96
68	-	-	3,24	5,16	7,45	10,78	14,16	18,44	23,40	28,55
70	-	-	3,32	5,29	7,62	11,03	14,47	18,84	23,80	29,15
72	-	-	3,40	5,41	7,80	11,27	14,79	19,24	24,38	29,75
74	-	-	3,48	5,53	7,98	11,51	15,10	19,64	24,88	30,34
76	-	-	3,56	5,66	8,16	11,75	15,42	20,04	25,37	30,94
78	-	-	3,63	5,78	8,33	11,99	15,73	20,43	25,85	31,54
80	-	-	3,71	5,90	8,51	12,23	16,05	20,83	26,35	32,13
82	-	-	3,79	6,03	8,69	12,47	16,37	21,23	26,85	32,73
84	-	-	-	6,15	8,87	12,72	16,68	21,63	27,34	33,33
86	-	-	-	6,27	9,04	12,96	17,00	22,03	27,84	33,92
88	-	-	-	6,39	9,22	13,20	17,31	22,43	28,33	34,52
90	-	-	-	6,52	9,40	13,44	17,63	22,83	28,82	35,12
92	-	-	-	6,64	9,58	13,68	17,94	23,23	29,31	35,71
94	-	-	-	6,76	9,75	13,92	18,26	23,63	29,81	36,31
96	-	-	-	6,88	9,93	14,17	18,57	24,03	30,30	36,90
98	-	-	-	7,01	10,11	14,41	18,69	24,43	30,79	37,50
100	-	-	-	7,13	10,29	14,65	19,21	24,83	31,29	38,10
104	-	-	-	7,38	10,64	15,13	19,84	25,63	32,27	39,29
108	-	-	-	-	11,00	15,64	20,47	26,42	33,26	40,48
112	-	-	-	-	11,35	16,10	21,10	27,22	34,24	41,68
116	-	-	-	-	11,71	16,58	21,73	28,02	35,23	42,87
120	-	-	-	-	12,06	17,06	22,36	28,82	36,22	44,06
124	-	-	-	-	12,42	17,55	22,99	29,62	37,20	45,26
128	-	-	-	-	-	18,03	23,62	30,42	38,19	46,45
132	-	-	-	-	-	18,51	24,25	31,22	39,17	47,64
136	-	-	-	-	-	19,00	24,88	32,01	40,16	48,83
140	-	-	-	-	-	19,48	25,52	32,81	41,15	50,03
144	-	-	-	-	-	-	26,15	33,61	42,13	51,22
148	-	-	-	-	-	-	26,78	34,41	43,12	52,41

№ кзм.
№ кзв.

263

Изм. № дубликата
Изм. № подлинника

8. Коды ОКП болтов должны соответствовать указанным в обязательном приложении.

9. Технические условия - по ОСТ 1 31101-80.

Пример наименования и обозначения болта с шестигранной головкой с полем допуска диаметра стержня р6, с резьбой М8 и длиной $L = 24$ мм, цинкованного:

Болт 6-24-Ц-ОСТ 1 31137-80

То же, кадмированного:

Болт 6-24-Кд-ОСТ 1 31137-80

ПРИЛОЖЕНИЕ

Обязательное

КОДЫ ОКП БОЛТОВ

Таблица 1

Покрытие *	Код ОКП		КЧ
	XX XXXX X	XXX	
Ц.хр	75 9116 4		По табл. 2
Кд.хр			По табл. 3

* Коды ОКП болтов с другими покрытиями выдаются головной организацией по стандартизации по запросам предприятий.

№ изм.	№ изд.	283	Изм. № дубликата	Изм. № переиздания