

ГОСТ 10463—81

МЕЖГОСУДАРСТВЕННЫЙ СТАНДАРТ

---

# ШАЙБЫ СТОПОРНЫЕ С НАРУЖНЫМИ ЗУБЬЯМИ

КОНСТРУКЦИЯ И РАЗМЕРЫ

Издание официальное



Международная  
Стандартная Организация  
2000

ШАЙБЫ СТОПОРНЫЕ С НАРУЖНЫМИ  
ЗУБЬЯМИ

## Конструкция и размеры

Shake-proof washers with outside teeth.  
Construction and dimensionsГОСТ  
10463—81Взамен  
ГОСТ 10463—63МКС 21.060.30  
ОКП 45 9800

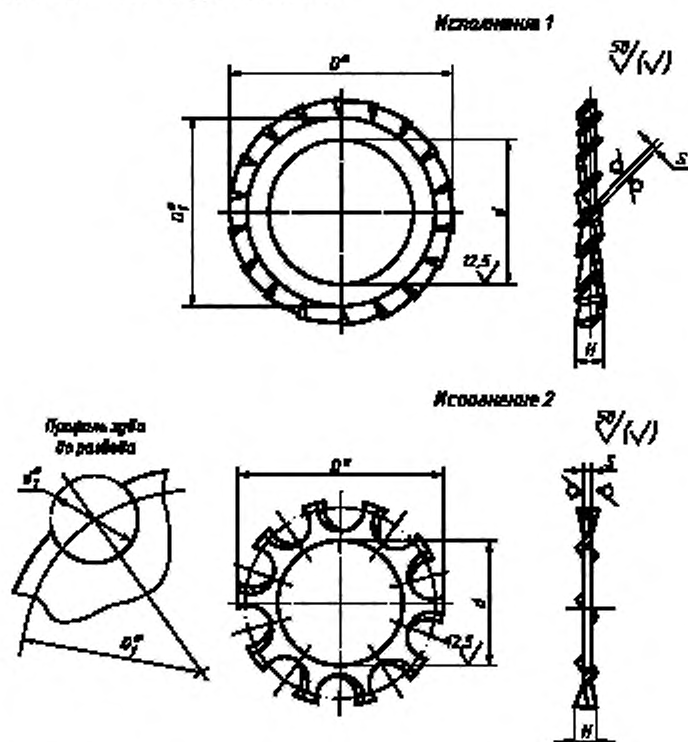
Постановлением Государственного комитета СССР по стандартам от 31 марта 1981 г. № 1702 дата введения установлена

01.01.82

Ограничение срока действия снято Постановлением Госстандарта СССР от 27.12.91 № 2209

1. Настоящий стандарт распространяется на насечные и вырубные стопорные шайбы с наружными зубьями, предназначенные для крепежных деталей с резьбой от 2 до 24 мм.

2. Конструкция и размеры шайб должны соответствовать указанным на чертеже и в табл. 1 для насечных шайб, табл. 2 для вырубных шайб.



\* Размеры обеспечиваются инструментом.

Таблица 1

Размеры в мм

Номинальный диаметр резьбы крепежной детали	<i>d</i>		<i>D</i>		<i>D</i> <sub>1</sub> не более	<i>s</i>	<i>H</i> , не менее	Число зубьев <i>z</i>
	Номинал.	H13	Номинал.	h14				
2	2,2	+0,14	5,0	-0,30	3,0	0,2	0,6	6
2,5	2,7		6,0		4,0	0,3	0,9	
3	3,2	+0,18	7,0	-0,36	4,5			0,4
4	4,2		9,0		6,2			
5	5,2		10,0		7,2	0,7	2,1	
6	6,3	+0,22	12,0	-0,43	9,2			0,8
8	8,4		14,0		11,2			
10	10,5	+0,27	17,0	-0,52	14,0	1,0	2,5	16
12	12,5		19,0		16,0	1,2	3,0	
14	14,5		22,0		18,6			
16	16,5	+0,33	24,0	-0,62	20,6	1,4	3,2	20
18	18,5		27,0		23,6			
20	21,0	+0,33	30,0	-0,62	26,2	1,7	3,9	22
22	23,0		32,0		27,0			
24	25,0		36,0		29,4			

Таблица 2

Размеры в мм

Номинальный диаметр резьбы крепежной детали	<i>d</i>		<i>D</i>		<i>D</i> <sub>1</sub> ± 0,1	<i>d</i> <sub>1</sub> ± 0,1	<i>s</i>	<i>H</i> , не менее	Число зубьев <i>z</i>
	Номинал.	H13	Номинал.	h14					
3	3,2	+0,18	7,0	-0,36	6,5	2,0	0,4	0,6	8
4	4,2		8,8		8,2	2,2	0,5	1,0	
5	5,2	+0,22	10,2	-0,43	9,4				2,8
6	6,3		12,2		11,6				
8	8,4		15,4		14,4	3,0	0,8	1,7	
10	10,5	+0,27	18,0	-0,52	17,0				3,5
12	12,5		21,0		20,0				
14	14,5		23,6		22,8	4,0	1,0	2,0	
16	16,5	26,5	25,5	4,5	1,2				2,3
18	18,5	+0,33	30,0			-0,62	28,5	5,0	
20	21,0		33,0	31,0					
22	23,0		35,0	33,5	1,5		2,9		
24	25,0	38,0	36,0	5,5		3,0			

Примечание к табл. 1, 2. Предельное отклонение толщины шайбы *s* должно соответствовать стандартам на исходный материал.

Пример условного обозначения стопорной шайбы с наружными зубьями исполнения 1, для крепежной детали с диаметром резьбы 12 мм, из стали 65 Г, с покрытием цинковым с хромированием, толщиной слоя 6 мкм:

*Шайба 12.65Г.016 ГОСТ 10463—81*

То же исполнения 2, из бронзы БрКМц3—1, без покрытия:

*Шайба 2.12.БрКМц3—1 ГОСТ 10463—81*

**(Измененная редакция, Изм. № 1).**

3. Угол поворота зубьев вырубных шайб не более 43° к плоскости шайбы. Направление поворота правое.

4. Технические требования — по ГОСТ 10461—81.

5. Теоретическая масса шайб указана в приложении.

6. **(Исключен, Изм. № 1).**

*ПРИЛОЖЕНИЕ  
Справочное*

**Масса стальных шайб**

Номинальный диаметр резьбы крепежной детали, мм	Теоретическая масса 1000 шт. шайб, кг —	
	Исполнение 1	Исполнение 2
2	0,025	—
2,5	0,035	—
3	0,072	0,030
4	0,156	0,100
5	0,327	0,140
6	0,449	0,200
8	0,622	0,560
10	1,100	0,670
12	1,515	1,100
14	2,363	1,240
16	2,622	1,800
18	4,054	2,500
20	4,811	2,800
22	5,189	3,950
24	7,033	4,600

**Примечание.** Для определения массы шайб из бронзы, величины массы, указанные в таблице, следует умножить на коэффициент 1,08.

**ПРИЛОЖЕНИЕ 2. (Исключено, Изм. № 1).**