

23921-79  
изм 1



ГОСУДАРСТВЕННЫЙ СТАНДАРТ  
СОЮЗА ССР

**ЛЕПЕСТКИ ЧЕТЫРЕХСТОРОННИЕ,  
ЗАКРЕПЛЯЕМЫЕ ВИНТАМИ  
ИЛИ ЗАКЛЕПКАМИ,  
ИЛИ ОПРЕССОВКОЙ**

**КОНСТРУКЦИЯ И РАЗМЕРЫ**

**ГОСТ 23921—79**

**Издание официальное**

Цена 3 коп.

**ГОСУДАРСТВЕННЫЙ КОМИТЕТ СССР ПО СТАНДАРТАМ**  
**Москва**



**GOST**  
СТАНДАРТЫ

ГОСТ 23921-79, Лепестки четырехсторонние, закрепляемые винтами или заклепками, или опрессовкой. Конструкция и размеры  
Quadruple-sided leaves fixed by screws or rivets, or by pressing. Design and size

**ЛЕПЕСТКИ ЧЕТЫРЕХСТОРОННИЕ, ЗАКРЕПЛЯЕМЫЕ  
ВИНТАМИ ИЛИ ЗАКЛЕПКАМИ, ИЛИ ОПРЕССОВКОЙ****Конструкция и размеры**

Quadruple-sided leaves fixed by screws or  
rivets, or by pressing. Design and size

**ГОСТ  
23921-79**

Постановлением Государственного комитета СССР по стандартам от 14 декабря  
1979 г. № 4811 срок действия установлен

с 01.01 1981 г.

до 01.01 1984 г.

Несоблюдение стандарта преследуется по закону

1. Настоящий стандарт распространяется на четырехсторонние лепестки, закрепляемые винтами или заклепками, или опрессовкой, предназначенные для электромонтажа элементов пайкой.
2. Лепестки должны изготавливаться двух типов:
  - 1 — без фиксатора (черт. 1).
  - 2 — с фиксатором (черт. 2).
3. Лепестки каждого типа должны изготавливаться в трех исполнениях:
  - 1 — прямые;
  - 2 — с отгибом концов под углом  $45^\circ$ ;
  - 3 — с отгибом концов под углом  $90^\circ$ .
4. Лепестки должны изготавливаться в соответствии с требованиями настоящего стандарта.

Издание официальное

Перепечатка воспрещена

★

Переиздание, Сентябрь 1980 г.

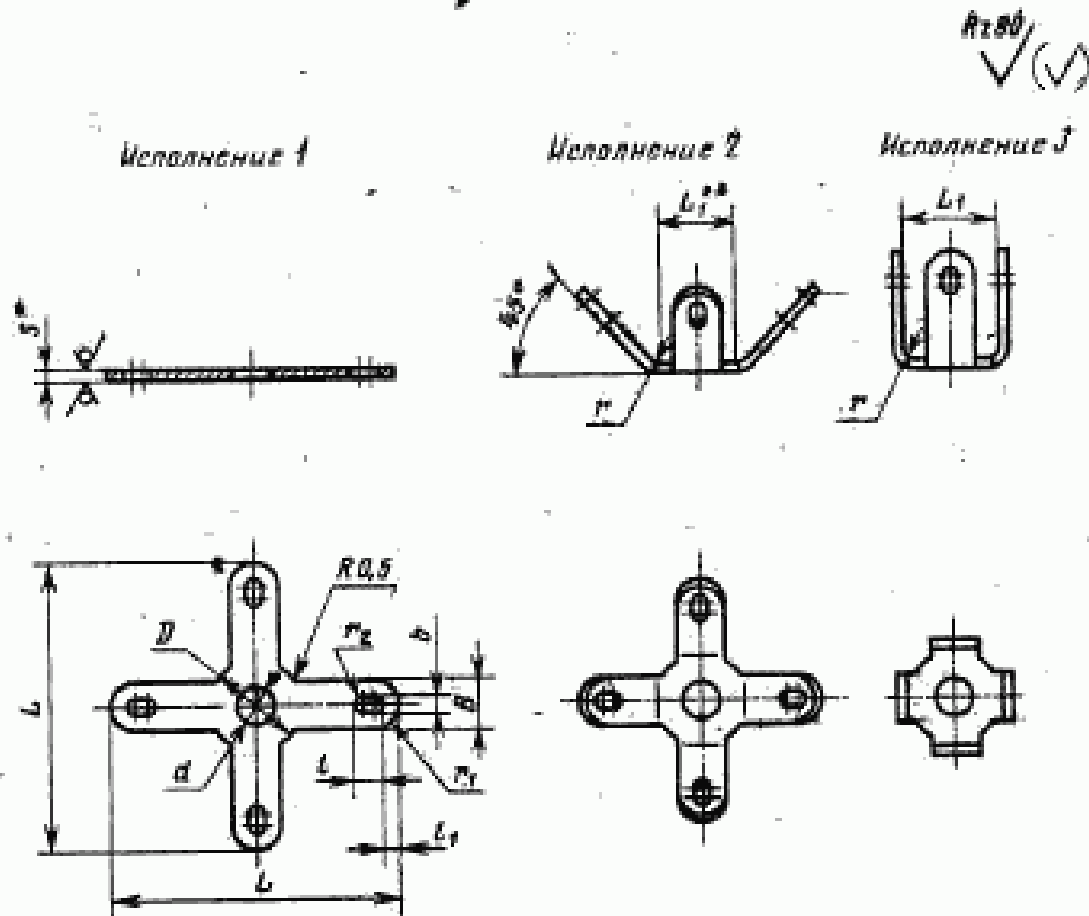
© Издательство стандартов, 1981

Конструкция и размеры лепестков должны соответствовать черт. 1 и 2 и табл. 1.

Примечания:

1. На черт. 1 и 2 размеры  $t = 2s$ ;  $r_1 = 0,5B$ ;  $r_2 = 0,5b$ .
2. В табл. 1 значения массы указаны для лепестков, изготовленных из латуни марок Л63, Л68. Для определения массы лепестков из латуни марок Л80, Л85, Л90 значения, приведенные в табл. 1, следует умножить на коэффициент 0,98.

Тип 1

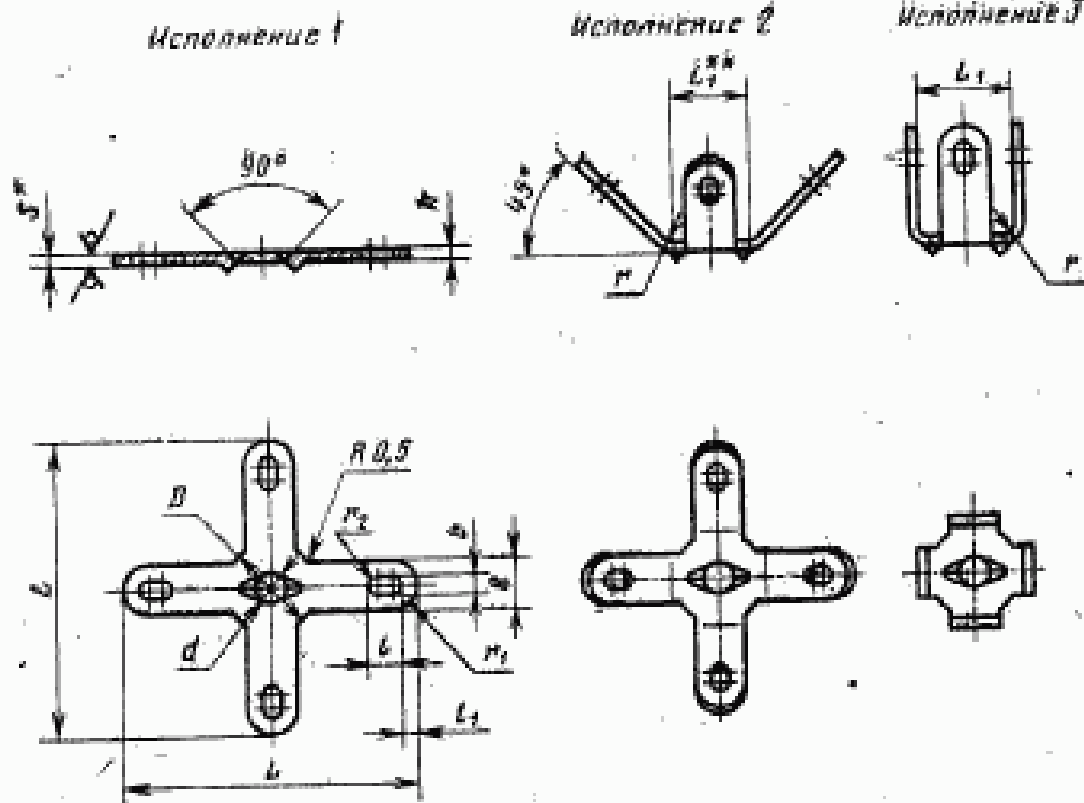


- \* Размер для справок.
- \*\* Размер обеспечивается инструментом.

Черт. 1

Табл. 1

Rz80/√(✓)



- \* Размер для справок.
- \*\* Размер обеспечивается инструментом.

Черт. 2

Таблица 1

Размеры в мм

Исполнение	Применяемость	d	D	l	l <sub>1</sub>	l	l <sub>1</sub>	B	b	s	h	Масса 1000 шт., кг	Допустимый ток при плотности 10 А/мм <sup>2</sup> , А
1													
2		1,2		14	—							0,108	
3			4,0		5,0	2,0	0,75	2,5	1,0	0,3	0,6		7,5
1													
2		1,7		10	—							0,038	
3					3,8								

## Размеры в мм

Исполнение	Применяемость	d	D	L	L <sub>1</sub>	l	l <sub>1</sub>	B	b	z	h	Масса 1000 шт., кг	Допустимый ток при плотности 10 А/мм <sup>2</sup> , А
1					—		0,75	2,5	1,0	0,3	0,6	0,140	7,5
2		1,7	4,0	18	5,0								
3													
1				14	—	2,0						0,178	
2		2,2	5,0		5,0								
3													
1				20	—		1,05	3,0	1,2			0,330	15,0
2					6,3								
3													
1		2,7			—							0,350	
2					8,0								
3													
1			6,3	16	—	2,5				0,5	1,0	0,356	
2		3,2			7,1				1,5				20,0
3													
1				25	—		1,20	4,0				0,662	
2					8,0								
3													
1		4,3	8,0		—			4,5				0,725	22,0
2					10,0								
3													
1			10,0		—	3,0			2,2			0,875	
2		5,3			12,0								
3													
1				28	—		1,40	5,0					25,0
2		6,4	11,0		—							0,878	
3					14,0								

5. Лепестки должны быть изготовлены из мягких, нормальной точности ленты по ГОСТ 2208—75, листа или полосы по ГОСТ 931—78 из латуни марки Л63 по ГОСТ 15527—70.

Допускается изготавливать лепестки из латуни марок Л68, Л80, Л85, Л90 по ГОСТ 15527—70.

6. Предельные отклонения размера  $d$  — по Н12. Неуказанные предельные отклонения размеров: отверстий Н14, валов h14, остальных  $\pm \frac{IT14}{2}$ , угловых размеров  $\pm 3^\circ$ , размеров менее 1 мм  $\pm \frac{IT13}{2}$ .

7. Покрытия лепестков в зависимости от группы условий эксплуатации — по табл. 2. Покрытия должны отвечать требованиям ГОСТ 9.301—78.

8. Примеры условных обозначений лепестков типа 1 в исполнении 1 диаметром  $d=1,2$  мм, длиной  $L=14$  мм: из латуни Л63 с покрытием Н3.0—С(60)3:

*Лепесток 1—1—1,2×14—01 ГОСТ 23921—79*

из латуни марки Л68 с покрытием Н6.0—С(60)6:

*Лепесток 1—1—1,2×14—Л68—03 ГОСТ 23921—79*

Примеры условных обозначений лепестков типа 2 в исполнении 3 диаметром  $d=1,7$  мм, длиной  $L=18$  мм:

из латуни марки Л63 с покрытием Н3.0—Вн(99,7)6:

*Лепесток 2—3—1,7×18—05 ГОСТ 23921—79*

из латуни марки Л80 с покрытием Ср6:

*Лепесток 2—3—1,7×18—Л80—10 ГОСТ 23921—79*

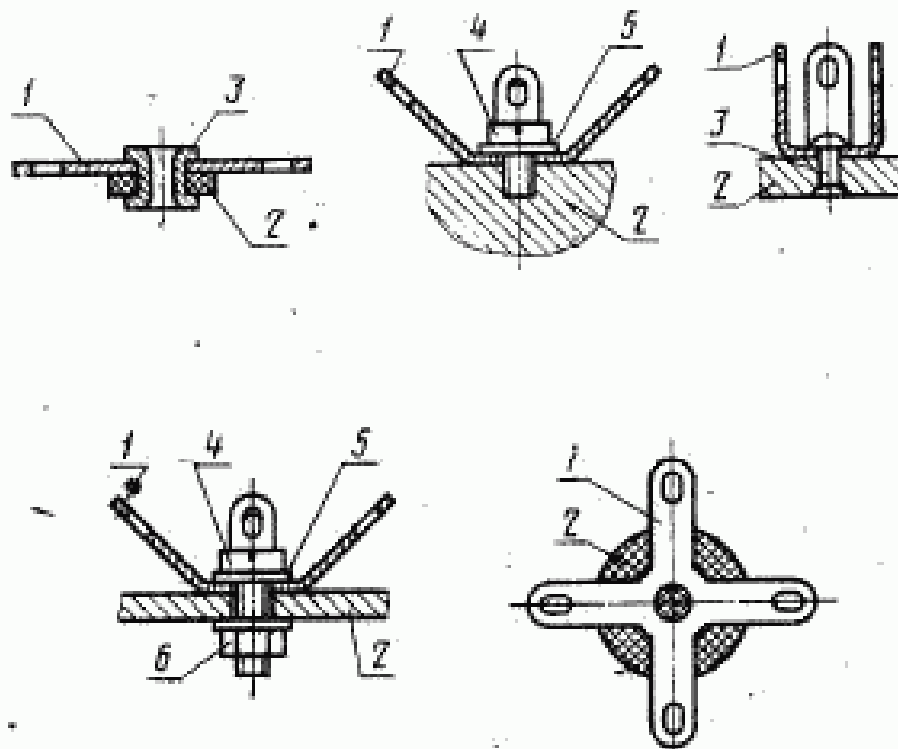
Таблица 2

Обозначение покрытия по ГОСТ 9.073—77	Шифр покрытия	Применяемость	Группа условий эксплуатации по ГОСТ 14037—68
Без покрытия	00		Не регламентируется
Н3.0—С(60)3	01		Л, С
Н3.0—С(60)6	02		Ж
Н6.0—С(60)6	03		ОЖ
Н3.0—Вн(99,7)3	04		Л, С
Н3.0—Вн(99,7)6	05		Ж
Н3.0—Вн(99,7)9	06		ОЖ
Н6*	07		Л, С
Н9*	08		Ж, ОЖ
Ср3	09		Л
Ср6	10		С
Ср9	11		Ж
Гор, ПОС 61	12		Л, С, Ж, ОЖ

\* Покрытия применяются с последующим лужением конца, предназначенного для пайки, припоем Гор ПОС 61.

9. Примеры установки лепестков приведены в рекомендуемом приложении.

Примеры установки лепестков



1—лепесток; 2—основание; 3—заклепка; 4—винт; 5—гайка; 6—шайба.

Редактор С. Г. Вилькина  
Технический редактор Ф. И. Шрайбштейн  
Корректор В. А. Рюкайтэ

Сдано в наб. 14.01.81 Подп. в печ. 23.04.81 0,5 п. л. 0,39 уч.-изд. л. Тир. 10.000 Цена 3 коп.

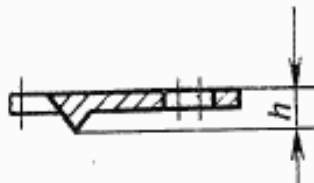
Ордена «Знак Почета» Издательства стандартов, Москва, Д-857, Новопресненский пер., д. 3.  
Вильнюсская типография, Издательства стандартов, ул. Миндауго, 12/14. Зак. 591

# КОНТРОЛЬНЫЕ ЭК?

Изменение № 1 ГОСТ 23921—79 Лепестки четырехсторонние, закрепляемые винтами или заклепками или опрессовкой. Конструкция и размеры

Постановлением Государственного комитета СССР по стандартам от 25.07.85 № 2357 срок введения установлен с 01.01.86

Под наименованием стандарта проставить код: ОКП 34 8940.  
Пункт 2. Чертеж 2. Исполнение 1. Размер  $h$  проставить, как показано на чертеже:



Пункты 7, 8 изложить в новой редакции: «7. Покрытия лепестков для всех условий эксплуатации в зависимости от предъявляемым к лепесткам требований должны выбираться по табл. 2 и соответствовать требованиям ГОСТ 9.301—78.

Таблица 2

Обозначение покрытия по ГОСТ 9.073—77	Шифр покрытия
Без покрытия	00
H6*	03
H1—3.Гор.ПОС 61	05
H1—3.0-С(60)3.опл	06
H1—3.0-Ви(99,8)6**	07

\* Покрытие применяют с последующим облуживанием участков поверхности, предназначенных для пайки, припоем Гор. ПОС 61.

\*\* Покрытие применяют, если иглообразование не влияет на работоспособность изделия.

(Продолжение изменения к ГОСТ 23921—79)

8. Примеры условных обозначений лепестков типа 1, исполнения 1, диаметром  $d=1,2$  мм, длиной  $L=14$  мм:

из латуни марки Л63 с шифром покрытия 06:

*Лепесток 1—1—1,2×14—06 ГОСТ 23921—79*

из латуни марки Л68 с шифром покрытия 03:

*Лепесток 1—1—1,2×14-Л68—03 ГОСТ 23921—79*

Примеры условных обозначений лепестков типа 2, исполнения 3, диаметром  $d=1,7$  мм, длиной  $L=18$  мм:

из латуни марки Л63 с шифром покрытия 07:

*Лепесток 2—3—1,7×18—07 ГОСТ 23921—79*

из латуни марки Л80 с шифром покрытия 00:

*Лепесток 2—3—1,7×18-Л80—00 ГОСТ 23921—79».*

(ИУС № 11 1985 г.)